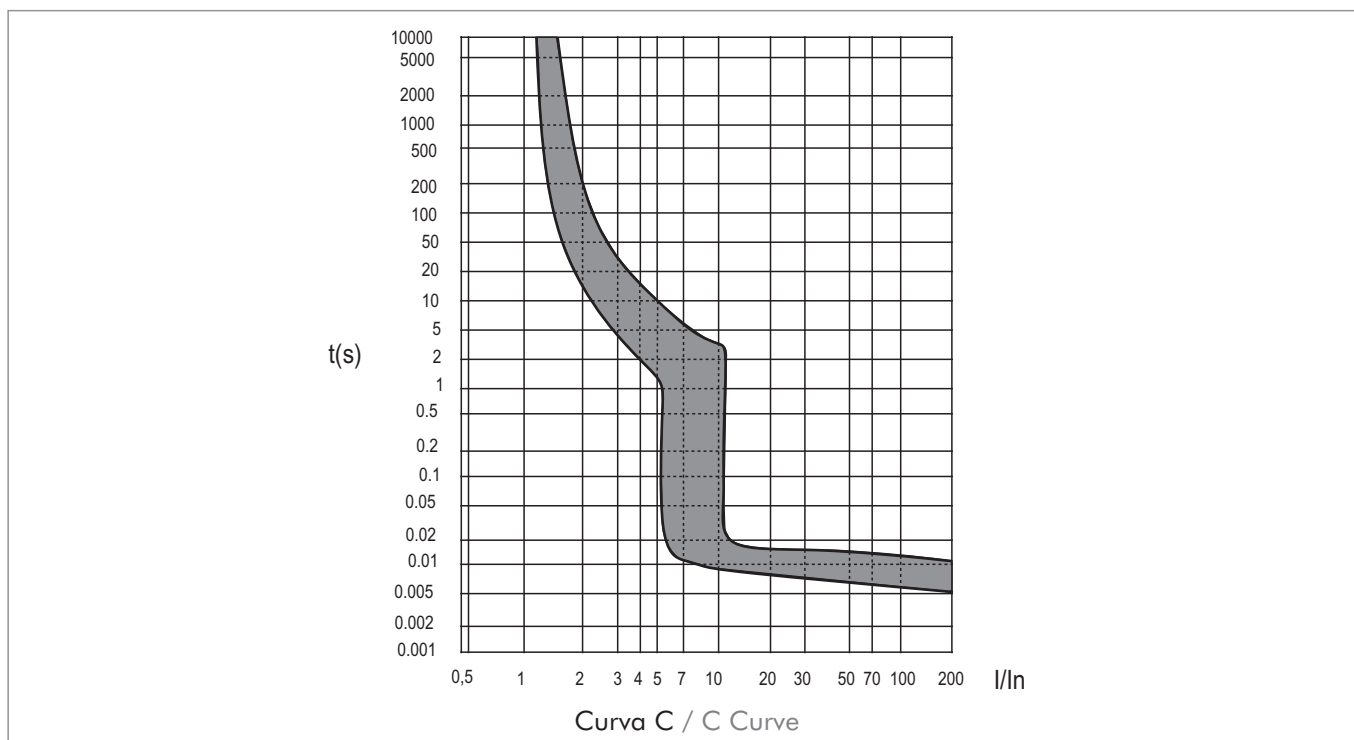
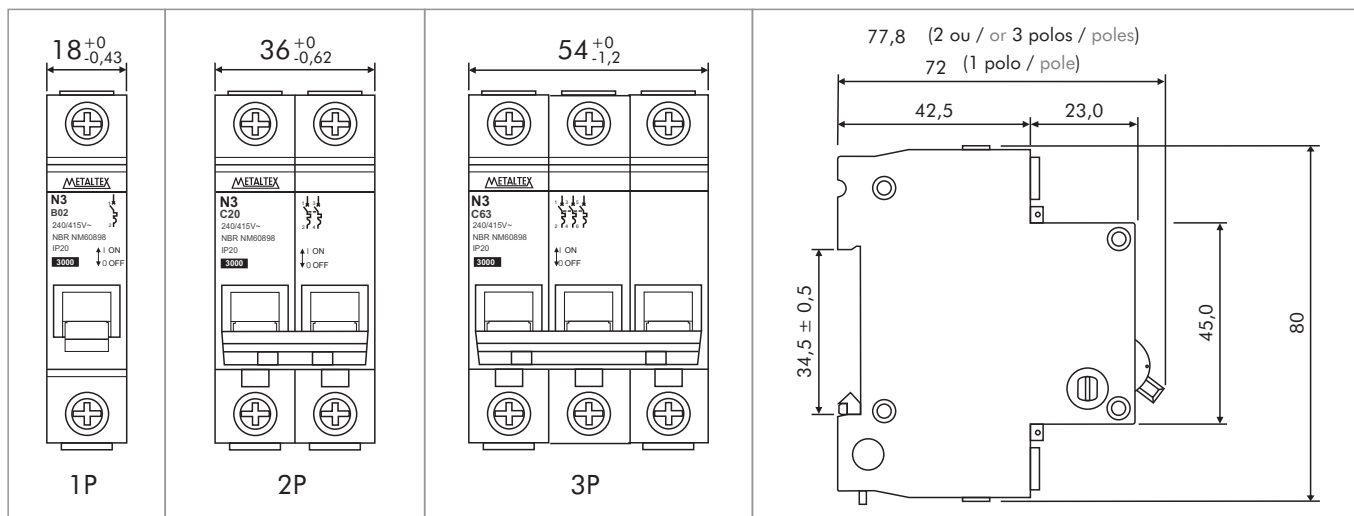


Curva de disparo / Tripping curve



Dimensões / Dimensions (mm)



Acessórios / Accessories

Modelo / Model	Descrição / Description
MBF1P63	Pente de conexão para ligação em 1 pólo - 63A máx. - comprimento 1m. Busbar for 1 pole connection - 63A max. - 1 meter length
MBF2P63	Pente de conexão para ligação em 2 pólos - 63A máx. - comprimento 1m. Busbar for 2 poles connection - 63A max. - 1 meter length
MBF3P63	Pente de conexão para ligação em 3 pólos - 63A máx. - comprimento 1m. Busbar for 3 poles connection - 63A max. - 1 meter length
MBC1P	Capa para barra de 1 pólo. / Cover for 1-pole bar.
MBC2P	Capa para barra de 2 pólos. / Cover for 2-pole bar.
MBC3P	Capa para barra de 3 pólos. / Cover for 3-pole bar.
N-TE1	Trava de segurança para disjuntor DIN. / Safety lock for DIN circuit breaker.