

Tipo..... Unidad lubricador, con cuerpo metálico, protección de vaso plástica (metálica a pedido), desarme a bayoneta y válvula de alivio para reposición del lubricante

Posición de trabajo..... Vertical, con el vaso hacia abajo

Temperaturas..... Máx. 60 °C (150 °F)

Presión de trabajo ..... 0...10 bar (0...145 psi)  
Ejecución especial hasta 16 bar: consultar parámetros funcionales

Conexiones..... G 1/4" (directa)  
G1/8" y G3/8" (mediante bridas)


Capacidad de aceite..... 38cm<sup>3</sup> (1,3 oz.) - El aceite puede reponerse bajo presión presionando la válvula de alivio

Aceites recomendados... ISO VG 32 - SAE 10

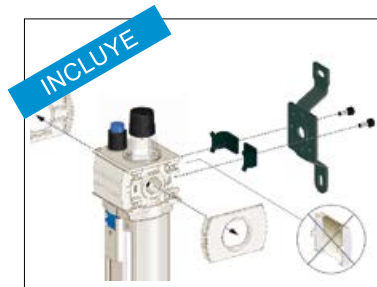
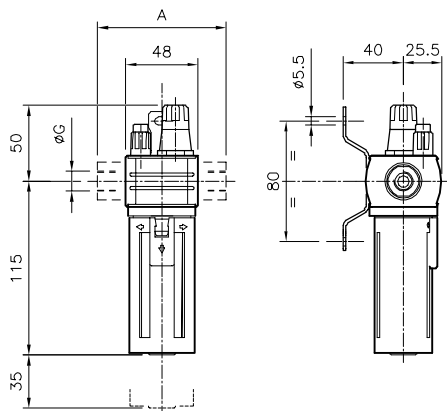
Accesorios y repuestos .. Ver página 7.7.1.1



Códigos en **Negrita**: entrega inmediata, salvo ventas.

	Descripción	ØG	<b>MiCRO</b>
	Unidad L QBM1	G 1/4"	<b>0.103.001.332</b>

QBM 1	
Ø	A
G 1/8"	73
G 3/8"	85



- **Soporte trasero** de montaje

Solicitar por separado (pag. 7.7.1.1):



- **Kits de Bridas**, para G1/8" y G3/8"

