

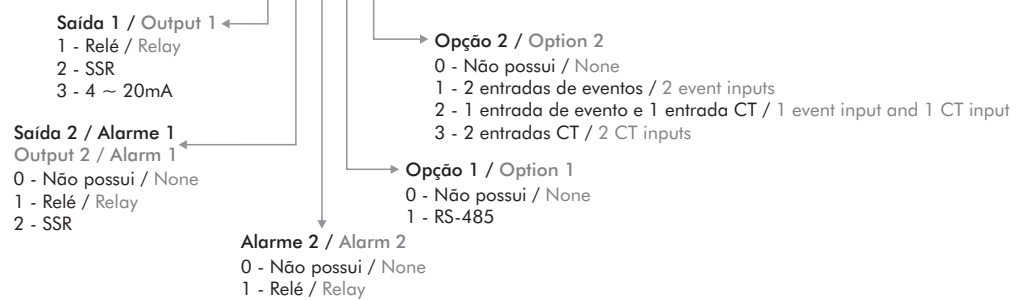
- Entrada universal para termopares, mV, V, mA e termoresistência
- Controle ON-OFF e PID (com auto-tuning)
- Saída a relé ou SSR (5VCC/30mA)
- Offset de correção de leitura
- Display LCD 4 dígitos
- Comunicação RS-485
- Programação através de porta USB
- Certificado UL

- Multi range input: T/C, mV, V, mA and RTD
- ON-OFF and PID with auto tuning
- Output types: relay or SSR (5VDC/30mA)
- Offset adjusts
- 4 digit LCD display
- RS-485 communication
- USB programming port for set
- UL certificated



Código de compra / How to order

MC62-42110000



Especificações / Specifications

Especificações / Specification	Alimentação / Power supply	90 ~ 250VCA/VAC 47-63Hz			
	Consumo / Power consumption	10VA max.			
Sinal de entrada / Input signal	Tipo / Type	Termopar (J,K,T,E,B,R,S,N,L,U,P,C,D), Termoresistência (PT100(DIN), PT100(JIS)), PT100 (JIS), Corrente (mA), Tensão (V) Thermocouple (J,K,T,E,B,R,S,N,L,U,P,C,D), RTD (PT100(DIN), PT100(JIS)), Current (mA), Voltage (Volts)			
	Taxa de amostragem / Sampling rate	5 vezes por segundo (200ms) / 5 times/second (200ms)			
	Características de entrada / Input characteristics	Tipo / Type	Range / Range	Precisão / Accuracy (25°C)	Impedância de entrada / Input impedance
		J	-120°C ~ 1000°C (-184°F ~ 1832°F)	±2°C	2,2 MΩ
		K	-200°C ~ 1370°C (-328°F ~ 2498°F)	±2°C	2,2 MΩ
		T	-250°C ~ 400°C (-418°F ~ 752°F)	±2°C	2,2 MΩ
		E	-100°C ~ 900°C (-148°F ~ 1652°F)	±2°C	2,2 MΩ
		B	0°C ~ 1820°C (32°F ~ 3308°F)	±2°C (200°C ~ 1800°C)	2,2 MΩ
		R	0°C ~ 1767,8°C (32°F ~ 3214°F)	±2°C	2,2 MΩ
		S	0°C ~ 1767,8°C (32°F ~ 3214°F)	±2°C	2,2 MΩ
		N	-250°C ~ 1300°C (-418°F ~ 2372°F)	±2°C	2,2 MΩ
		L	-200°C ~ 900°C (-328°F ~ 1652°F)	±2°C	2,2 MΩ
		U	-200°C ~ 600°C (-328°F ~ 1112°F)	±2°C	2,2 MΩ
		P	0°C ~ 1395°C (32°F ~ 2543°F)	±2°C	2,2 MΩ
		C	0°C ~ 2300°C (32°F ~ 4172°F)	±2°C	2,2 MΩ
D		0°C ~ 2300°C (32°F ~ 4172°F)	±2°C	2,2 MΩ	
PT100(DIN)	-200°C ~ 850°C (-328°F ~ 1562°F)	±0,4°C	1,3 KΩ		
PT100(JIS)	-200°C ~ 600°C (-328°F ~ 1112°F)	±0,4°C	1,3 KΩ		
mA	-3 ~ 27mA	±0,05%	2,5 Ω		
VCC / VDC	-1,3 ~ 11,5VCC / VDC	±0,05%	1,5 MΩ		
Entrada de evento / Event input	Número de entradas / Number of inputs	2			
	Lógica baixa / Logic low	-10VCC min., 0,8VCC max. / -10VDC min., 0,8VDC max.			
	Lógica alta / Logic high	2VCC min., 10VCC max. / 2VDC min., 10VDC max.			
Entrada CT / CT input	Tipo de CT / CT type	MC-CT			
	Precisão / Accuracy	±5% da leitura total da escala ± 1 dígito / ±5% of full scale reading ±1 digit			
	Impedância de entrada / Input impedance	294Ω			
	Faixa de Medição / Measurement range	0 ~ 50ACA / AC			
	Saída de CT / Output of CT	0 ~ 5VCC / VDC			
	Taxa de amostragem / Sampling rate	1 vez por segundo / 1 time/second			

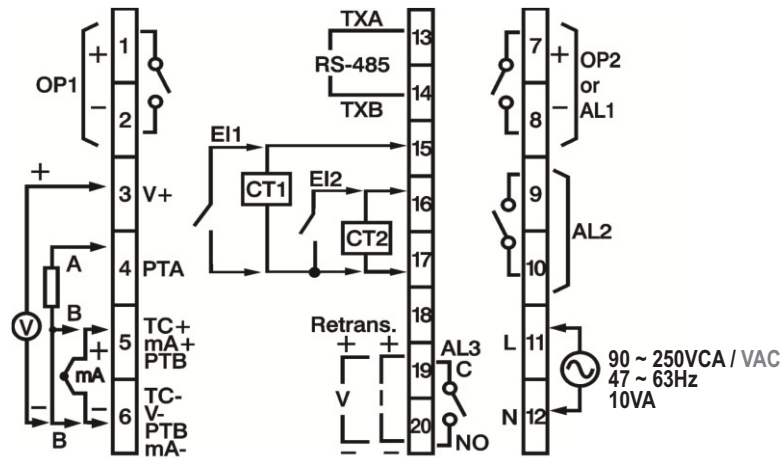
Especificações / Specifications

Saídas 1 e 2 Output 1 and 2	Tipo / Type	Relé, SSR, VCC ou mA / Relay, SSR, VDC or mA
	Capacidade do relé / Relay rating	2A-240VCA / VAC
	Vida elétrica / Electrical life	200 x 10 ³ operações com 2A-240VCA (carga resistiva) / 200 x 10 ³ operations at 5A-240VAC (resistive load)
Alarme Alarm	SSR / SSR drive	5VCC (30mA) / VDC (30mA)
	Relé / Relay	1 NA / 1 NO
	Capacidade do contato / Contact capacity (max.)	2A-240VCA / VAC
	Vida elétrica / Electrical life	200 x 10 ³ operações com 2A-240VCA (carga resistiva) / 200 x 10 ³ operations at 5A-240VAC (resistive load)
	Funções do alarme / Alarm functions	Temporizador de permanência, desvio baixo, desvio alto, desvio banda baixa, desvio banda alta, processo alto e processo baixo Dwell timer, deviation low, deviation high, deviation band low, deviation band high, process high and process low
	Modo de alarme / Alarm mode	Travamento, segurar, normal, trava/segurar / Latching, hold, normal, latching/hold
Comunicação Communication	Temporizador de permanência / Dwell timer	0,1 ~ 4553,6 min.
	Porta de comunicação / Communication port	RS-485
	Protocolo / Protocol	Modbus RTU (modo escravo / slave mode)
	Endereço / Address	1 ~ 247
	Taxa de transmissão / Baud rate	2,8KBPS ~ 115,2KBPS
	Bit de paridade / Parity bit	None, Even ou / or Odd
	Bit de parada / Stop bit	1 ou / or 2 bits
Saída analógica Analog output	Comprimento dos dados / Data length	7 ou / or 8 bits
	Buffer de comunicação / Communication buffer	160 bytes
Display	Sinal de saída / Output signal	4-20mA, 0-20mA ou / or 0-10VCC / VDC
	Precisão / Accuracy	±0.05%
Controle / Control	Tipo de display / Display type	LCD 4 dígitos / digits
	Saída 1 / Output 1	Reverso (aquecimento) ou direto (resfriamento) / Reverse (heating) or direct (cooling)
	Saída 2 / Output 2	Controle de resfriamento PID, banda de resfriamento P 50 ~ 300% do PB, banda morta -36.0° ~ 36.0% do PB / Reverso (aquecimento) ou direto (resfriamento) / PID cooling control, Cooling P band 50 ~ 300% of PB, Dead band -36.0 ~ 36.0 % of PB
	ON-OFF	Histerese (banda P=0) 0.1 ~ 50.0°C (0.1 ~ 90.0°F) / 0.1 ~ 50.0°C (0.1 ~ 90.0°F) hysteresis control (P band = 0)
	P ou / or PB	Ajuste de compensação 0 ~ 100.0% / 0 ~ 100.0 % offset adjustment
	PID	Proportional band 0.1 ~ 500.0°C(0.1~900.0°F), tempo integral 0 ~ 3600 seg., tempo derivativo 0 ~ 360.0 seg. Proportional band 0.1 ~ 500.0°C(0.1~900.0°F), integral time 0 ~ 3600 secs., derivative time 0 ~ 360.0 secs.
	Tempo de ciclo / Cycle time	0,1 ~ 90,0 seg. / sec.
	Controle manual / Manual control	Aquecimento (MV1) e resfriamento (MV2) / Heating (MV1) and cooling (MV2)
	Auto-ajuste / Auto-tuning	Partida a frio e partida a quente / Cold start and warm start
	Modo de falha / Failure mode	Transferência automática para o modo manual durante a quebra do sensor ou dano no conversor A-D Auto transfer to manual mode while sensor break or A-D Converter damage
Controle de rampa / Ramping control	0 ~ 500,0°C (0 ~ 900,0°F)/minuto ou 0 ~ 500,0°C (0 ~ 900,0°F)/taxa de aumento da hora 0 ~ 500.0°C (0 ~ 900.0°F)/minute or 0 ~ 500.0°C (0 ~ 900.0°F)/hour ramp rate	

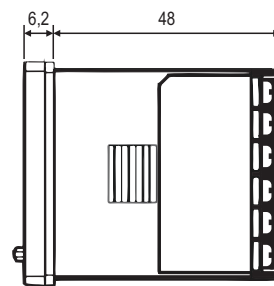
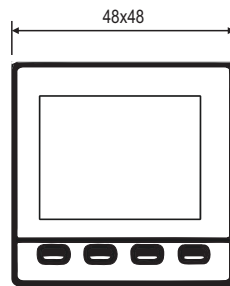
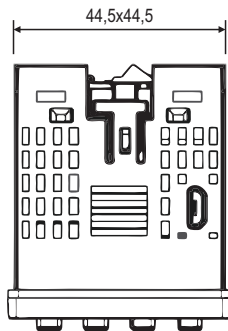
Características / Characteristics

Temperatura de operação / Operating temperature	-10°C ~ 50°C
Temperatura de armazenamento / Storage temperature	-40°C ~ 60°C
Umidade / Humidity	0 ~ 90 % UR não condensável / RH (Non-Condensing)
Altitude	Máximo 2000 metros / 2000 meters maximum
Grau de poluição / Pollution degree	II
Resistência de isolamento / Insulation resistance	Mínimo 20MΩ (@500VCC) / 20MΩ minimum (@500VDC)
Rigidez dielétrica / Dielectric strength	2000VCA, 50/60Hz por 1 minuto / 2000VAC, 50/60Hz for 1 minute
Resistência à vibração / Vibration resistance	10 ~ 55 Hz, 10m/s ² por 2 horas / for 2 hours
Resistência ao choque / Shock resistance	200m/s ² (20g)
Material do corpo / Housing material	Polícarbonato retardador de chama / Flame retardant polycarbonate
Montagem / Mounting	Painel / Panel
Dimensões (LxAxD) / Dimensions (WxHxD)	48x48x59 mm
Profundidade atrás do painel / Depth behind panel	50mm
Corte no painel / Panel cut-out	45x45mm
Peso / Weight	160g
Segurança / Safety	UL61010-1, CSA 22.2 No.61010-1-12, EN61010-1 (IEC1010-1), ROHS, REACH
Grau de proteção / Protection degree	IP66 para o display, IP20 para terminais e caixa. / IP66 for display, IP20 for terminals and housing.
EMC	EN61326

Conexão / Connection



Dimensões / Dimensions (mm)



Acessórios / Accessories



MC-USB-CV

Conversor USB para programação
 USB converter for programming



MC-USB-CB

Cabo de programação USB
 USB programming cable



MC-CT

Transformador de corrente
 Current transformer

MC-SET

Software de parametrização
 (disponível em nosso site)
 Parameterization software
 (available at our website)