

Tipo.....	Válvulas 3/2 y 5/2 de actuación neumática o eléctrica, ficha tipo 43650-1 B formato industrial con led, con actuador manual mono y biestable
Montaje.....	Superficie de montaje según normas VDI-VDE 3845 (NAMUR)
Conexiones.....	De trabajo: G1/4" - De pilotaje: M5x0,8
Temperatura ambiente....	-5...50 °C (23...122 °F)
Temperatura del fluido....	-10...60 °C (14...140 °F)
Fluido.....	Aire comprimido filtrado (se recomienda lubricación) - Gases inertes
Presión de trabajo .....	Ver para cada tipo de actuación
Caudal nominal.....	1000 NI/min (1,016 Cv)
Frecuencia (a 6 bar) .....	18 Hz (reacción neumática) 16 Hz (reacción a resorte)
Materiales.....	Cuerpo de aluminio (EN1) o zamac (SB1), distribuidor de aluminio, sellos de NBR



Provistas con dos tornillos de fijación, un gusanillo de posicionado M5x10 y dos O'rings de estanqueidad. La versión 3/2 incluye placa adaptadora.

Códigos en **Negrita**: entrega inmediata, salvo ventas.

Válvulas EN1		Presión de trabajo	MICRO	Kit de reparación
	Electroválvula 5/2 reacción a resorte	2,5...10 bar	<b>0.221.012.522</b> / ---	0.200.000.542
	Electroválvula 3/2 NC reacción a resorte	2,5...10 bar	<b>0.221.022.522</b> / ---	0.200.000.542



**NUEVO:** actuador manual conforme ISO 4414 y EN 983.



Consultar por solenoides de bajo consumo y para ambientes peligrosos

Válvulas SB1		Presión de trabajo	MICRO	Kit de reparación
	Válvula 5/2 mando neumático, reacción neumática	1,5...10 bar	0.220.011.322	0.200.000.176
	Válvula 5/2 mando neumático, reacción a resorte	2,5...10 bar	0.220.011.522	0.200.000.177
	Válvula 5/2 biestable por impulsos neumáticos	0,5...10 bar	0.220.011.722	0.200.000.178
	Electroválvula 5/2, reacción neumática	1,5...10 bar	0.220.012.322 / ---	0.200.000.182
	Electroválvula 5/2, biestable por impulsos eléctricos	0,5...10 bar	<b>0.220.012.722</b> / ---	0.200.000.184

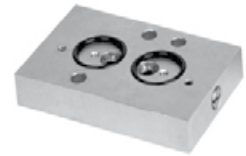
Para más características de los solenoides, ver página 2.6.2.2

En los códigos de las electroválvulas reemplazar los guiones luego de la barra por los valores de la tabla siguiente, según la tensión seleccionada para el solenoide.

Ejemplo: una válvula 0.220.012.322 / --- con tensión 220V 50/60Hz, debe solicitarse 0.220.012.322 / 201

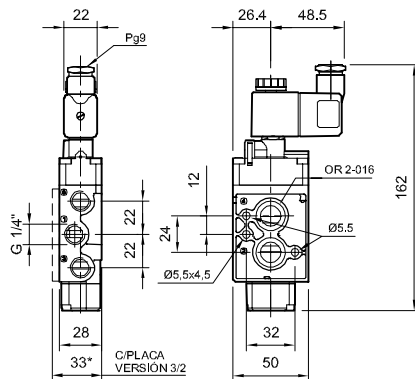
Tensión	Código adicional /---
220V 50/60Hz	/201
110V 50/60Hz	/202
48V 50/60Hz	/208
24V 50/60Hz	/203
24 Vcc	/212
12 Vcc	/213

	Válvulas SB1	Presión de trabajo	MiCRO	Kit de reparación
	Válvula 3/2 mando neumático, reacción neumática	1,5...10 bar	0.220.021.322	0.200.000.176
	Válvula 3/2 mando neumático, reacción a resorte	2,5...10 bar	0.220.021.522	0.200.000.177
	Válvula 3/2 biestable por impulsos neumáticos	0,5...10 bar	0.220.021.722	0.200.000.178
	Electroválvula 3/2, reacción neumática	1,5...10 bar	0.220.022.322 / ---	0.200.000.182
	Electroválvula 3/2, biestable por impulsos eléctricos	0,5...10 bar	0.220.022.722 / ---	0.200.000.184

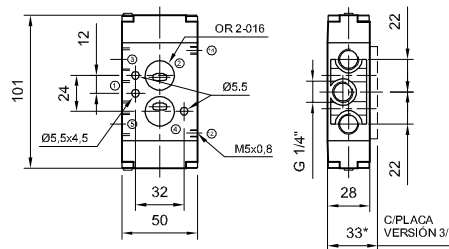


Placa interfaz para regulación de velocidad, código 0.200.000.538

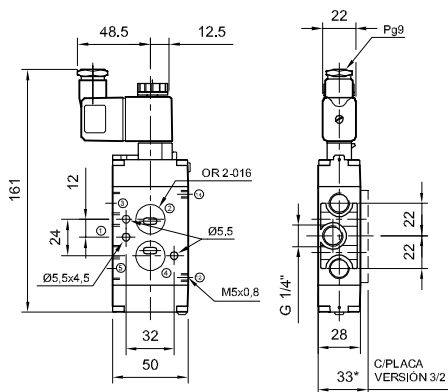
### Electroválvula EN1



### Mando neumático SB1



### Mando electroneumático simple SB1



### Mando electroneumático doble SB1

