

- Interruptor diferencial para proteção contra falta à terra
- Modelos com sensibilidade de 30mA e 300mA
- Aplicações residenciais e industriais
- Residual current circuit breaker for earth fault protection
- Models with 30mA and 300mA sensitivity
- Residential and industrial applications

Código de compra / How to order
DR A 25 - 2 03

Modelo / Model
 A: 25, 40 ou / or 63A
 B: 80 ou / or 100A

Sensibilidade / Sensitivity: 03 - 30mA
 30 - 300mA
 Pólos / Poles - 2 ou / or 4

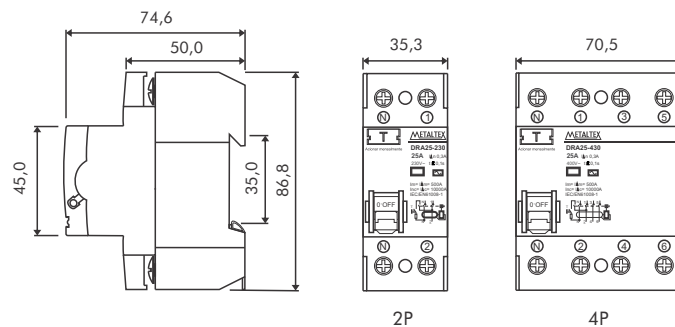
Corrente nominal / Rated current: Veja a tabela / See table



Especificações / Specifications

Pólos / Poles	2	4
Tensão nominal / Rated voltage Ue	230V - 50 / 60Hz	400V - 50 / 60Hz
Peso / Weight	206g	384g
Normas / Standards	IEC/EN61008-2	
Corrente nominal / Rated current In	25, 40, 63, 80 ou / or 100A	
Classe / Class	AC, A	
Sensibilidade nominal / Rated sensitivity IΔn	30mA ou / or 300mA	
Tensão de isolamento / Insulation voltage Ui	500V	
Capacidade de interrupção e fechamento nominal / Rated residual making and breaking capacity IΔm	500 (In=25A/40A), 630 (In=63A) ou / or 1000 (In=80A/100A)	
Corrente de curto-circuito nominal / Rated short circuit current IΔc	6kA (80 ~ 100A) / 10kA (25 ~ 63A)	
Tempo de abertura sob / Break time under IΔm	≤ 0,1 seg / sec	
Grau de poluição / Pollution degree	2	
Vida elétrica / Electrical life	2 x 10 ³ operações / 2 x 10 ³ operations	
Vida mecânica / Mechanical life	2 x 10 ³ operações / 2 x 10 ³ operations	
Indicador de falha de corrente / Fault current indicator	Incluso	
Temperatura de operação / Operation temperature	-5 ~ 40°C	
Temperatura de armazenamento / Storage temperature	-25 ~ 70°C	
Grau de proteção / Protection degree	IP20	
Tipo de conexão / Connection type	Cabo e/ou pente de conexão tipo pino / Cable and/or pin busbar	
Torque de aperto do parafuso / Screw tightening torque	2,5Nm	
Montagem / Mounting	Trilho DIN TS35 / TS35 DIN rail	
Modelo / Model	DRA: 25, 40 ou / or 63A DRB: 80 ou / or 100A	

Dimensões / Dimensions (mm)



Esquema de ligação / Wiring diagram

