

Tipo.....	Válvulas y electroválvulas 2/2 a obturador normal cerradas		
Posición de trabajo.....	Vertical, con la bobina hacia arriba		
Presión de trabajo.....	2...10 bar	-0,9...2,5 bar	4...30 bar
Presión de pilotaje.....	2...10 bar	2...10 bar	4...30 bar
Fluido.....	Aire comprimido filtrado		
Modelos.....	AZ 5	AZ 7	
Conexiones.....	G 1/2" - G 3/4"	G 1" - G 1 1/4" - G 1 1/2"	
Caudal nominal.....	6500 NI/min (con G 3/4")	15200 NI/min (con G 1 1/2")	
Conexión pilotaje.....	G 1/8" (para mandos neumático y eléctrico con alimentación independiente)		
Temperaturas.....	-5...50 °C (23...122 °F)		
Materiales.....	Cuerpo y distribuidor de aluminio, cierre frontal y otros sellos de NBR		



Códigos en **Negrita**: entrega inmediata, salvo ventas.

		Modelo	2...10 bar	-0,9...2,5 bar	4...30 bar
	Mando neumático	AZ 5 G 1/2"	0.241.000.554	0.241.000.954	0.241.001.554
		G 3/4"	0.241.000.555	0.241.000.955	0.241.001.555
		AZ 7 G 1"	0.241.000.576	0.241.000.976	0.241.001.576
		G 1 1/4"	0.241.000.577	0.241.000.977	0.241.001.577
		G 1 1/2"	0.241.000.578	0.241.000.978	0.241.001.578
	Mando eléctrico	AZ 5 G 1/2"	0.241.000.154/---	-	-
		G 3/4"	0.241.000.155/---	-	-
		AZ 7 G 1"	0.241.000.176/---	-	-
		G 1 1/4"	0.241.000.177/---	-	-
		G 1 1/2"	0.241.000.178/---	-	-
	Mando eléctrico con alimentación independiente	AZ 5 G 1/2"	0.241.000.254/---	0.241.000.754/---	0.241.001.754/---
		G 3/4"	0.241.000.255/---	0.241.000.755/---	0.241.001.755/---
		AZ 7 G 1"	0.241.000.276/---	0.241.000.776/---	0.241.001.776/---
		G 1 1/4"	0.241.000.277/---	0.241.000.777/---	0.241.001.777/---
		G 1 1/2"	0.241.000.278/---	0.241.000.778/---	0.241.001.778/---

Kit de reparación	
AZ 5	0.200.000.222
AZ 7	0.200.000.244
AZ 5 (30 bar)	0.200.000.243
AZ 7 (30 bar)	0.200.000.264

Tensión	Código adicional /---
220V 50/60Hz	/201
110V 50/60Hz	/202
48V 50/60Hz	/208
24V 50/60Hz	/203
24 Vcc	/212
12 Vcc	/213

Para más características de los solenoides, ver página 2.6.2.2

En los códigos de las electroválvulas reemplazar los guiones luego de la barra por los valores de la tabla siguiente, según la tensión seleccionada para el solenoide.

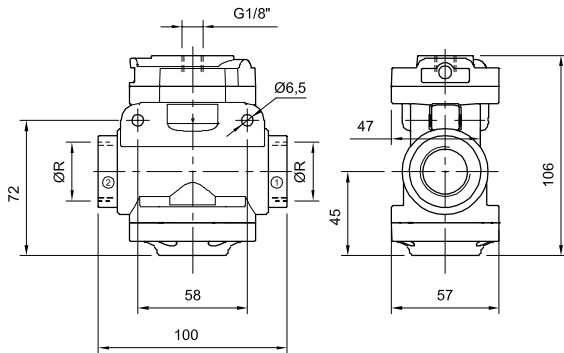
Ejemplo: una válvula 0.241.000.154 / - - - con tensión 220V 50/60Hz, debe solicitarse 0.241.000.154 / 201.

Para 30 bar consultar.

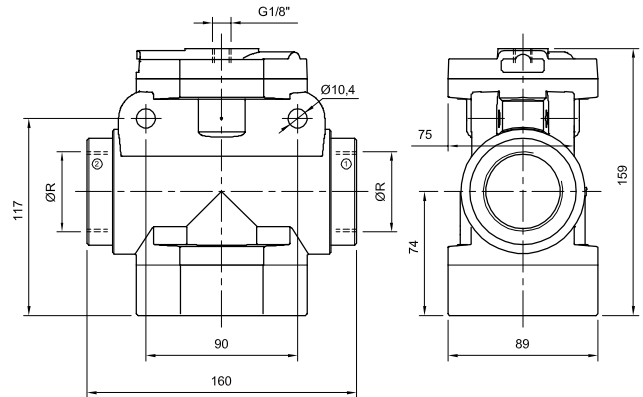


Consultar por solenoides de bajo consumo y para ambientes peligrosos

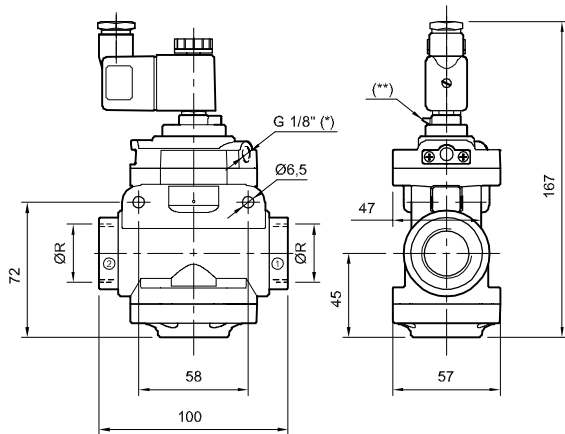
AZ 5 - Mando neumático



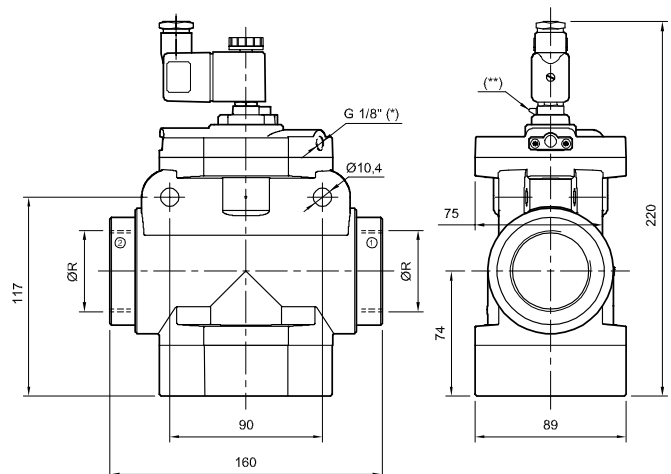
AZ 7 - Mando neumático



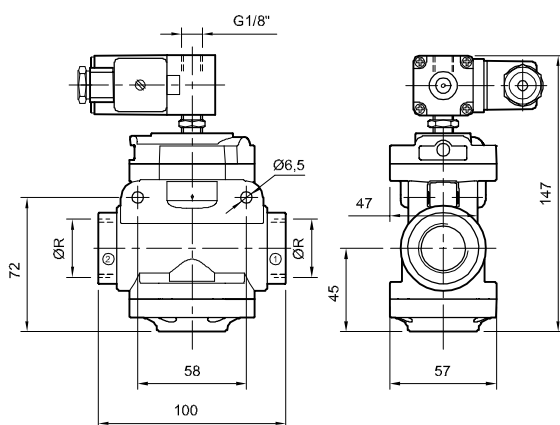
AZ 5 - Mando electro neumático



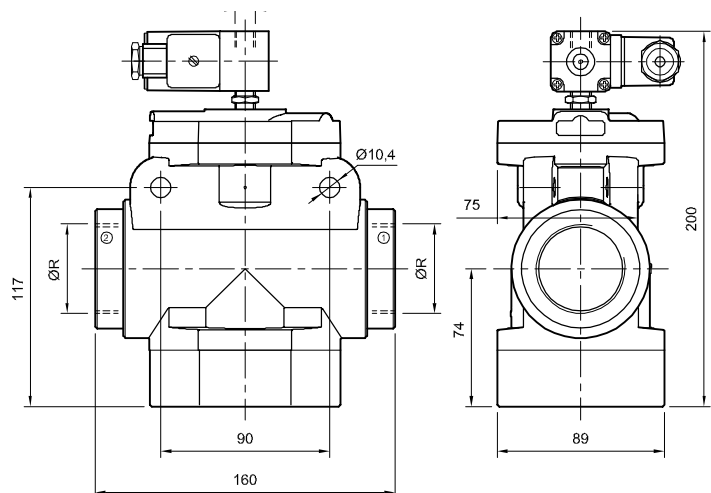
AZ 7 - Mando electro neumático



AZ 5 - Mando electro neumático (30 bar)



AZ 7 - Mando electro neumático (30 bar)



(*) Para mando eléctrico con alimentación independiente.
(**) Actuador manual.



Tipo.....	Válvulas y electroválvulas 3/2 a obturador normal cerradas		
Posición de trabajo.....	Vertical, con la bobina hacia arriba		
Presión de trabajo.....	2...10 bar	-0,9...2,5 bar	4...30 bar
Presión de pilotaje.....	2...10 bar	2...10 bar	4...30 bar
Fluido.....	Aire comprimido filtrado		
Modelos.....	AZ 5	AZ 7	
Conexiones.....	G 1/2" - G 3/4"	G 1" - G 1 1/4" - G 1 1/2"	
Caudal nominal.....	6500 NI/min (con G 3/4")	15200 NI/min (con G 1 1/2")	
Conexión pilotaje.....	G 1/8" (para mandos neumático y eléctrico con alimentación independiente)		
Temperaturas.....	-5...50 °C (23...122 °F)		
Materiales.....	Cuerpo y distribuidor de aluminio, cierre frontal y otros sellos de NBR		



Códigos en **Negrita**: entrega inmediata, salvo ventas.

		Modelo	2...10 bar	-0,9...2,5 bar	4...30 bar
	Mando neumático	AZ 5 G 1/2"	0.241.000.654	0.241.001.054	0.241.001.654
		G 3/4"	0.241.000.655	0.241.001.055	0.241.001.655
		AZ 7 G 1"	0.241.000.676	0.241.001.076	0.241.001.676
		G 1 1/4"	0.241.000.677	0.241.001.077	0.241.001.677
		G 1 1/2"	0.241.000.678	0.241.001.078	0.241.001.678
	Mando eléctrico	AZ 5 G 1/2"	0.241.000.354/---	-	-
		G 3/4"	0.241.000.355/---	-	-
		AZ 7 G 1"	0.241.000.376/---	-	-
		G 1 1/4"	0.241.000.377/---	-	-
		G 1 1/2"	0.241.000.378/---	-	-
	Mando eléctrico con alimentación independiente	AZ 5 G 1/2"	0.241.000.454/---	0.241.000.854/---	0.241.001.854/---
		G 3/4"	0.241.000.455/---	0.241.000.855/---	0.241.001.855/---
		AZ 7 G 1"	0.241.000.476/---	0.241.000.876/---	0.241.001.876/---
		G 1 1/4"	0.241.000.477/---	0.241.000.877/---	0.241.001.877/---
		G 1 1/2"	0.241.000.478/---	0.241.000.878/---	0.241.001.878/---

Kit de reparación	
AZ 5	0.200.000.222
AZ 7	0.200.000.244
AZ 5 (30 bar)	0.200.000.243
AZ 7 (30 bar)	0.200.000.264

IMPORTANTE:

1. Alimentando por boca 1:
 - 1.1. Se obtiene la función 3/2 NC
 - 1.2. Obturando la boca 3 se obtiene la función 2/2 NC
2. Alimentando por boca 3
(sólo para mandos neumático o eléctrico con aliment. independ.):
 - 2.1. Se obtiene la función 3/2 NA
 - 2.2. Obturando la boca 1 se obtiene la función 2/2 NA

Tensión	Código adicional /---
220V 50/60Hz	/201
110V 50/60Hz	/202
48V 50/60Hz	/208
24V 50/60Hz	/203
24 Vcc	/212
12 Vcc	/213

Para más características de los solenoides, ver página 2.6.2.2

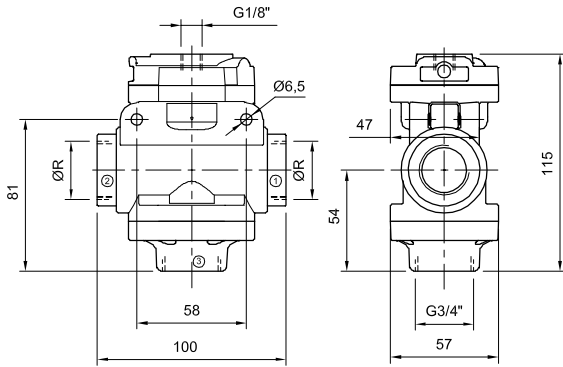
En los códigos de las electroválvulas reemplazar los guiones luego de la barra por los valores de la tabla siguiente, según la tensión seleccionada para el solenoide.

Ejemplo: una válvula 0.241.000.354 / - - - con tensión 220V 50/60Hz, debe solicitarse 0.241.000.354 / 201.
Para 30 bar consultar.

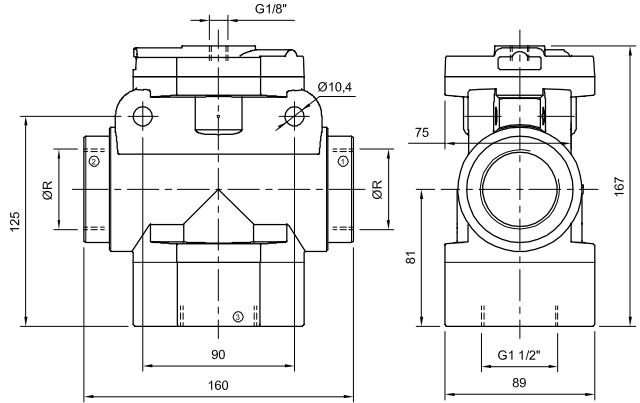


Consultar por solenoides de bajo consumo y para ambientes peligrosos

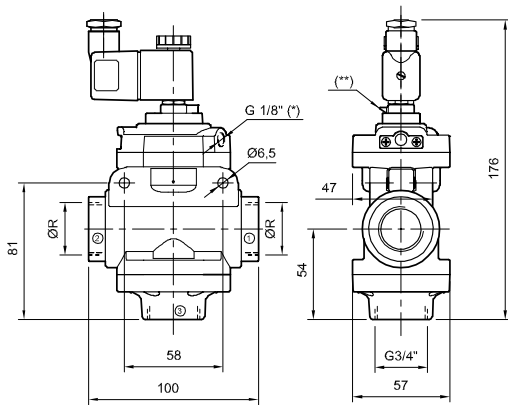
AZ 5 - Mando neumático



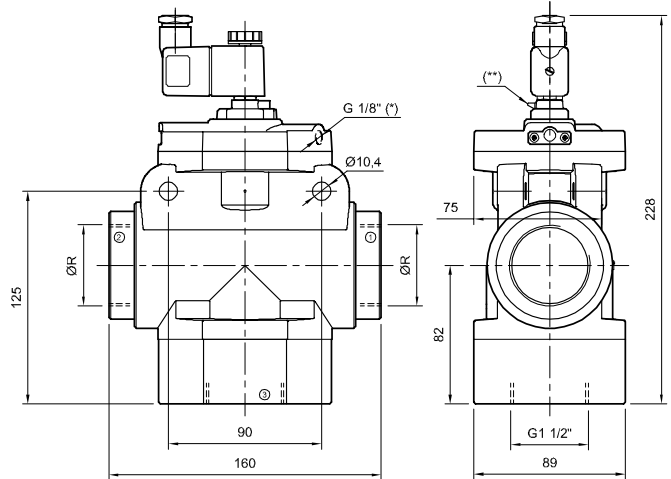
AZ 7 - Mando neumático



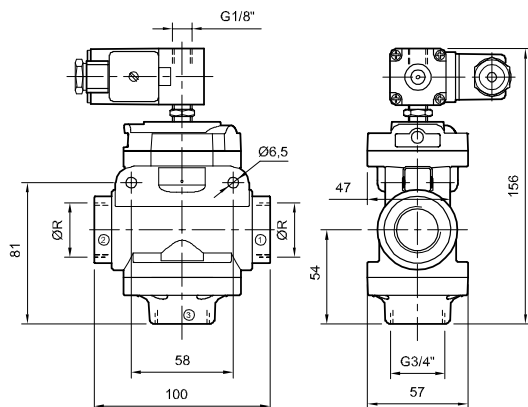
AZ 5 - Mando electroneumático



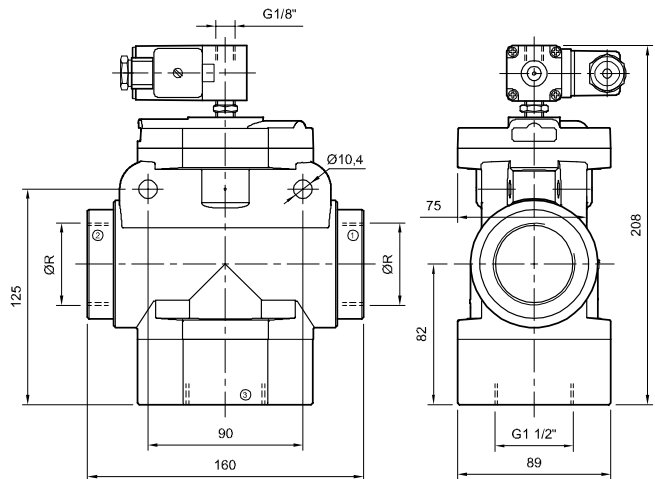
AZ 7 - Mando electroneumático



AZ 5 - Mando electroneumático (30 bar)



AZ 7 - Mando electroneumático (30 bar)



(*) Para mando eléctrico con alimentación independiente.
(**) Actuator manual.

