

Tipo..... Válvulas de escape rápido series ERS (con silenciador incorporado) y VA (con escape roscado). Se emplean para aumentar la velocidad de desplazamiento de los cilindros

Posición de trabajo..... Indiferente

Fluido..... Aire comprimido filtrado, con o sin lubricación

Temperaturas..... -20...80 °C (-4...176 °F)

Presión de trabajo 0...10 bar (0...145 psi)

Conexiones..... G1/8", G1/4", G3/8", G1/2" y G3/4"

Materiales..... Cuerpo de zamac, guarniciones de NBR, silenciador de bronce sinterizado

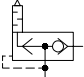
Caudal..... Solicitar información a cad@micro.com.ar

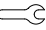


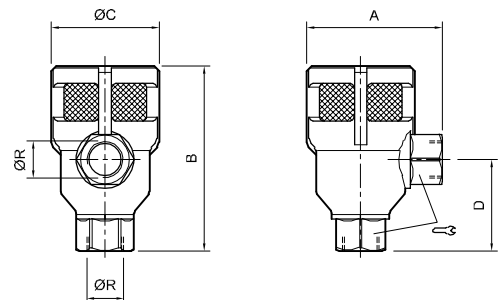
Códigos en **Negrita**: entrega inmediata, salvo ventas

Válvulas de escape rápido ERS

Modelo ERS con silenciador incorporado

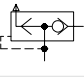
ØR		Kit de reparación
G 1/4"	0.400.001.522	0.000.012.293
G 3/8"	0.400.001.533	0.000.012.286
G 3/4"	0.400.001.555	0.000.012.229

ØR	A	B	C	D	
G 1/4"	47	56	35	30	19
G 3/8"	64	87	51	43	24
G 3/4"	87	112	68	55,5	36



Válvulas de escape rápido VA

Modelo VA con boca de escape roscada

ØR		Kit de reparación
G 1/8"	0.400.000.511	0.400.010.107
G 1/4"	0.400.000.522	0.400.010.108
G 1/2"	0.400.000.544	0.400.010.109

Ø R	A	B	C	D	E	F	G	K
G 1/8"	40	32	25	8,5	4,5	28	16	14
G 1/4"	52	43	30	11	5,5	35	22	14
G 1/2"	90	71	56	18,5	8,5	62	37	32

