

- Atendem às exigências da norma NR12
- De acordo com as normas IEC60947-3, EN60947-1, EN60947-5-1 e EN60204-1
- Manoplas permitem a utilização de até 3 cadeados
- Blocos de contatos auxiliares e neutro disponíveis
- Modelo em caixa plástica com IP65
- According to NR12 standard
- According to IEC60947-3, EN60947-1, EN60947-5-1, EN60204-1 standards
- Handles enable the use of up to 3 padlocks
- Auxiliary and neutral contact blocks available
- Model with IP65 plastic box

Código de compra / How to order

KP1N-32-3P

Montagem / Mounting
P - Painel / Panel
C - Caixa IP65 / IP65 box

Capacidade / Capacity (lth)
0 - Até / Up to 20A
1 - Até / Up to 32A
3 - Até / Up to 63A
5 - Até / Up to 100A

Corrente nominal / Rated current
20, 32, 63 ou / or 100A

Manopla / Handle
Em branco / Nil
Bloqueio por cadeado / Padlock lock
N - Preta / Black



Especificações / Specifications

Capacidade / Capacity				20	32	63	100
Corrente nominal / Rated current (Ith)		A		20	32	63	100
Tensão nominal de operação / Rated operating voltage (Ue)		V		690			
Tensão nominal de isolamento / Rated voltage insulation (Ui)		V		690			
Frequência / Frequency		Hz		50 / 60			
Tensão nominal de impulso suportável / Rated voltage impulse withstand (Uimp)		kV		4	4	4	6
Corrente nominal de operação / Rated operating current (Ie)							
AC-21 A		415V	A	20	32	63	100
AC-23 A	3 fases 3 phases	230V	kW	3	4,5	14	20
		415V	kW	5,5	11	22	37
Grupo de material / Material group		EN60947-1		II			
Grau de poluição / Pollution degree		EN60947-1		3			
Flamabilidade / Flammability		UL94		V0			
Temperatura ambiente de operação / Ambient operating temperature				-25 ~ 55 °C			
Vida mecânica / Mechanical life (número de operações / number of operations)				500 x 10 ³	500 x 10 ³		
Cabo aplicável (max.) / Applicable cable (max.)		mm ²		2,5	4	10	35
Grau de proteção / Protection degree		KP		IP30			
		KC		IP65			

Acessórios / Accessories

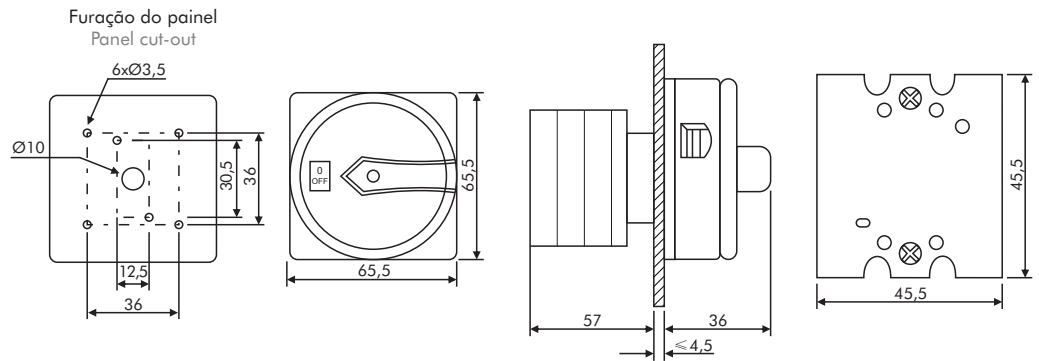
Corrente nominal / Rated current (Ith)	A	10
Tensão nominal de operação / Rated operating voltage (Ue)	V	690
Tensão nominal de isolamento / Rated voltage insulation (Ui)	V	690
Frequência / Frequency	Hz	50 / 60
Tensão nominal de impulso suportável / Rated voltage impulse withstand (Uimp)	kV	4
Corrente nominal de operação / Rated operating current (Ie)	AC-21 A / 690V	A
		240 V - 5 A (AC-15)

Bloco de contato auxiliar / Auxiliary contact block			
Contato auxiliar / Auxiliary contact	Uso com / Suitable for	Contato / Contact	Código / Code
	KP1 e / and KC1	1NA+1NF/ SPST-NO+ SPST-NC	K1-1A1B
	KP3 e / and KC3	1NA+1NF/ SPST-NO+ SPST-NC	K3-1A1B
	KP5 e / and KC5	1NA+1NF/ SPST-NO+ SPST-NC	K5-1A1B

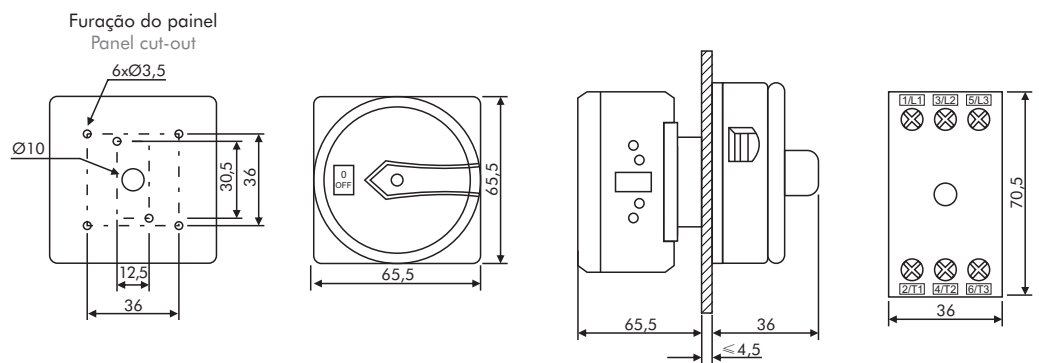
Bloco de contato neutro / Neutral contact block		
Contato auxiliar / Auxiliary contact	Uso com / Suitable for	Contato / Contact
	KP1 e / and KC1	K1-N
	KP3 e / and KC3	K3-N
	KP5 e / and KC5	K5-N

Dimensões / Dimensions (mm)

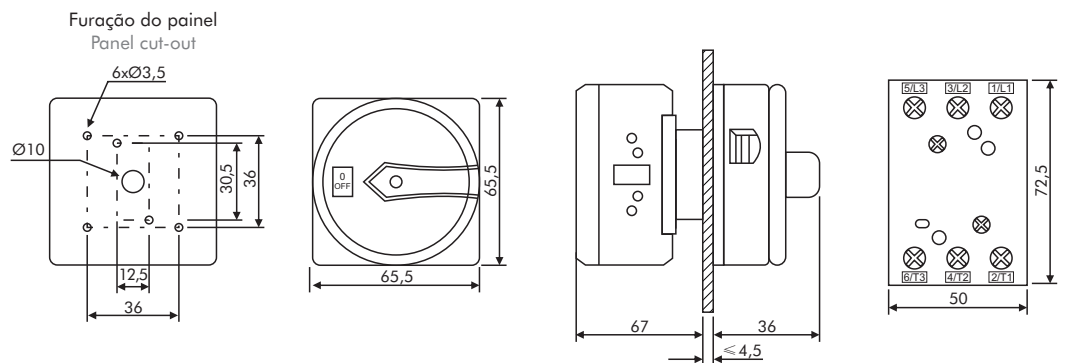
KP0-20-3P



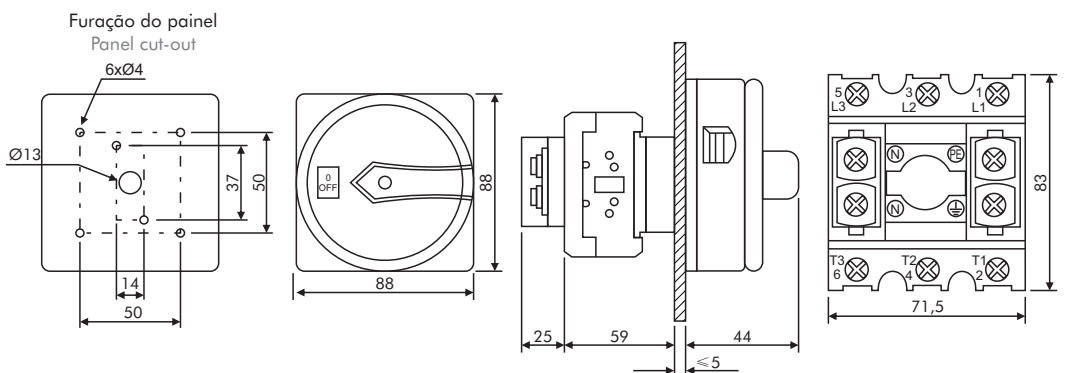
KP1-32-3P



KP3-63-3P



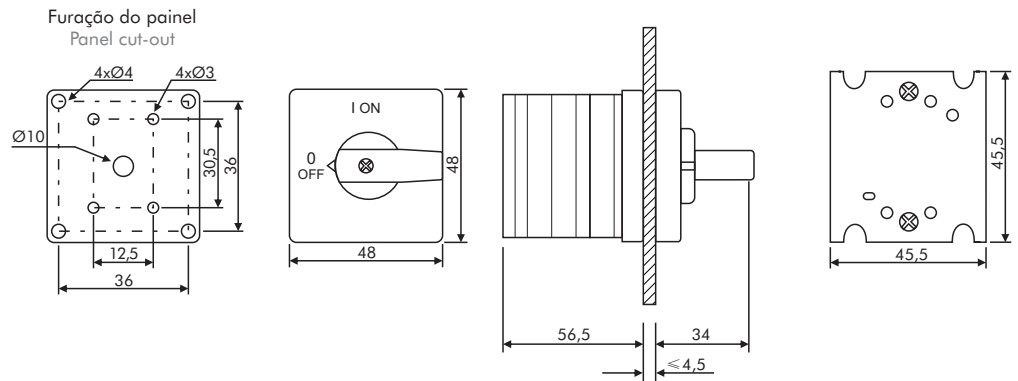
KP5-100-3P



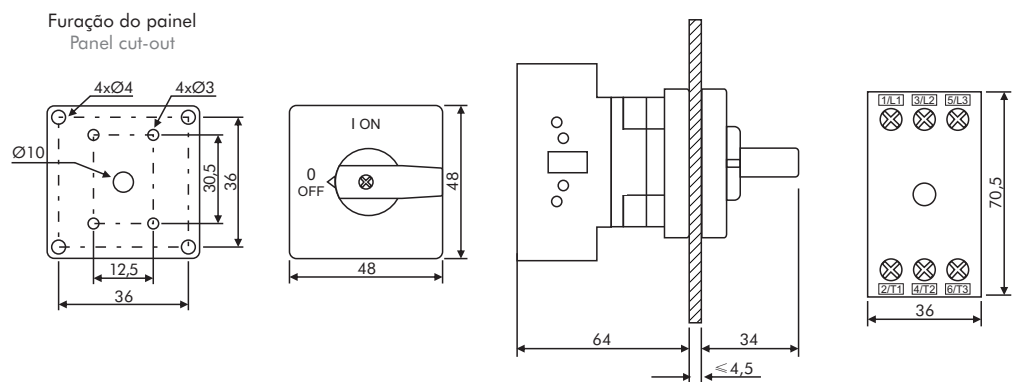
Tolerâncias não indicadas / Not indicated tolerance: $\pm 0,50$ mm

Dimensões / Dimensions (mm)

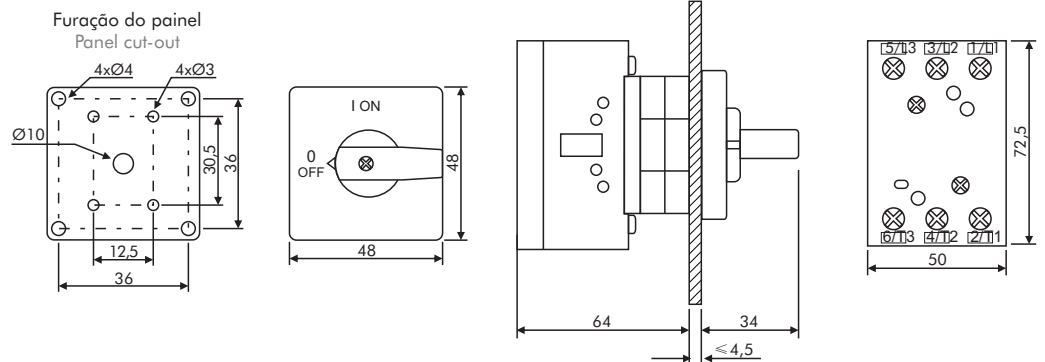
KPON-20-3P



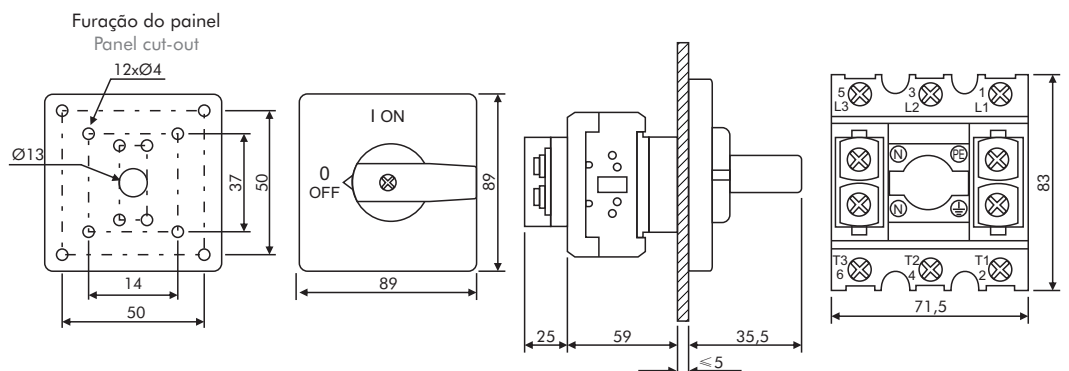
KPIN-32-3P



KP3N-63-3P



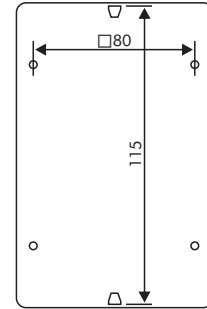
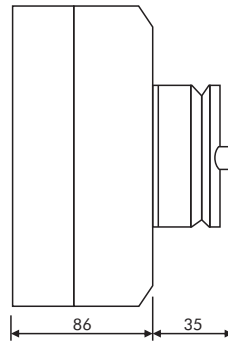
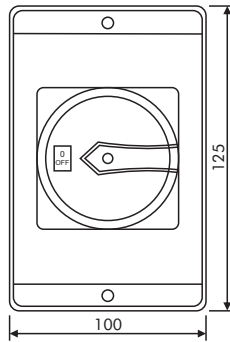
KP5N-100-3P



Tolerâncias não indicadas / Not indicated tolerance: ±0,50mm

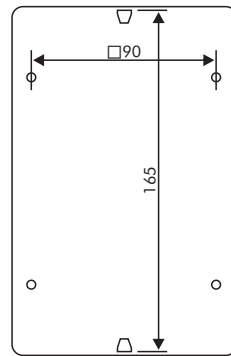
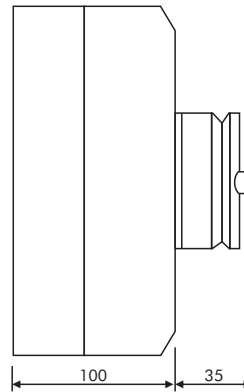
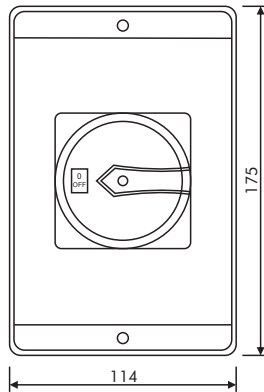
Dimensões / Dimensions (mm)

KC1-32-3P



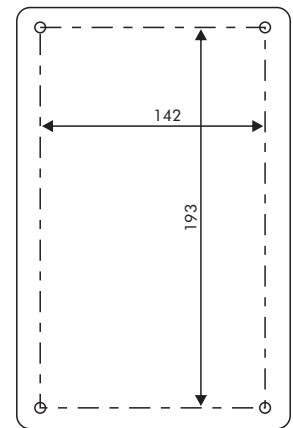
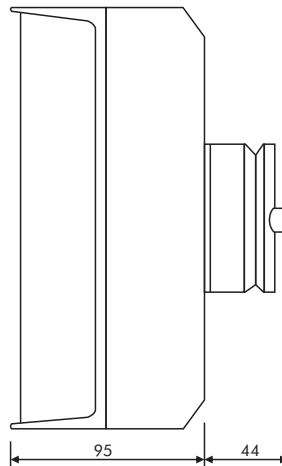
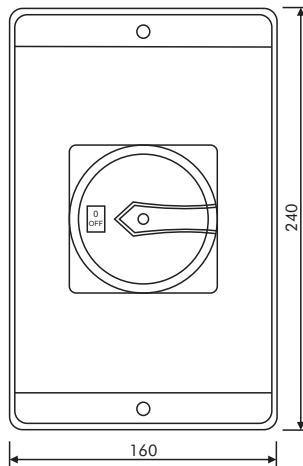
Prensa cabo / Cable gland: M20/M25

KC3-63-3P



Prensa cabo / Cable gland: M20/M25

KC5-100-3P



Prensa cabo / Cable gland: M25/M32