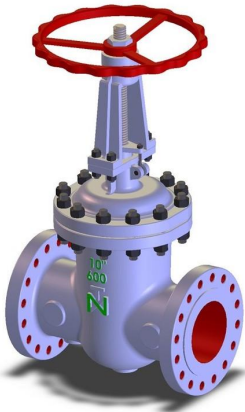
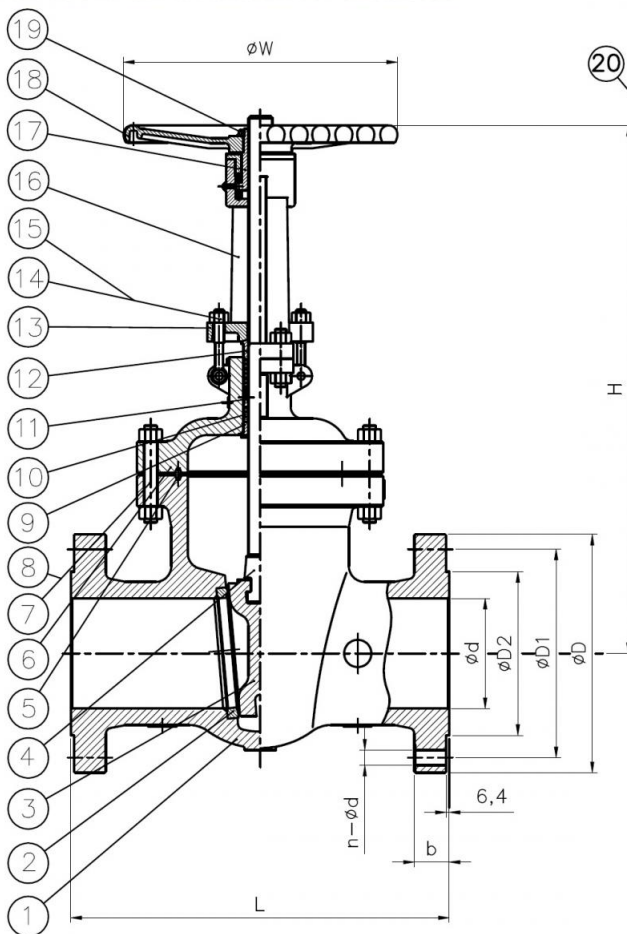


## FIG 278 - VÁLVULA GAVETA WCB CLASSE 600 API 600 - HASTE ASCENDENTE



- Válvula compuerta, de acero al carbono fundido, con bridas, componentes internos de acero inoxidable, aprobadas para servicio en refinarias de petróleo.
- Conexión, del vástago con la cuña, tipo "T".
- Vástago ascendente externa, con rosca trapezoidal (ACME).
- Anillos de vedación roscados o soldados al cuerpo.
- Cuña con guías laterales, proporciona mejor asentamiento y desempeño de apertura y cierre
- Reengaxables sob presión, cuando se estan totalmente abiertas.
- Material y construcción de conformidad con las especificaciones ABNT-NBR 12558 - Clase 150 y API-600.
- Dimensiones cara a cara según padrón ANSI-B16.10

VÁLVULA COMPUERTA SERIE 278 - CLASE 600



DIMENSIONES

DN	mm	Ød	ØD	ØD1	ØD2	b	n-Ød	L	H	ØW	PR <sub>50</sub>
2"	50	51	165	127	92	26	8-Ø19	292	388	250	50
2-1/2"	65	64	190	149	100	29	8-Ø22	330	429	300	54
3"	80	76	210	168	127	32	8-Ø22	356	457	300	85
4"	100	102	273	216	157	38	8-Ø26	432	543	350	126
6"	150	152	356	292	216	48	12-Ø29	559	721	450	274
8"	200	200	419	349	270	56	12-Ø32	660	888	600	454
10"	250	248	508	432	324	64	16-Ø35	787	1114	680	628
12"	300	298	559	489	381	67	20-Ø35	838	1263	720	895
14"	350	327	603	527	413	70	20-Ø38	889	1410	720	1350
16"	400	375	686	603	470	77	20-Ø41	991	1508	610	1700
18"	450	419	743	654	533	83	20-Ø44	1092	1662	610	2140
20"	500	464	813	724	584	89	24-Ø44	1194	1818	610	2683
24"	650	559	940	838	692	102	24-Ø52	1397	2350	750	4550

C/ REDUCTOR DE ENGRANAJES  
DN16" A 24"



CONSTRUCCIÓN: API 600  
CARA A CARA: ANSI B16.10  
BRIDAS: ANSI B16.5  
PRESIÓN DE PRUEBA: API-598  
CLASE DE PRESIÓN: 600 PSI

MATERIALES

POS	DENOMINACIÓN	CAM.	MATERIALE
20	REDUCTOR DE ENGRANAJES	1	HIERRO FUNDIDO
19	TUERCA	1	ANSI 1020
18	VOLANTE	1	HIERRO FUNDIDO
17	BUJE	1	ASTM A439 D2
16	CASTILLO	1	ASTM A216 WCB
15	TUERCA	2	ASTM A194 2H
14	TORNILLO	2	ASTM A193 B7
13	FLANGE - PRENSA EMPAQUE	1	ASTM A216 WCB
12	CUBO - PRENSA EMPAQUE	1	ASTM A182 F6a
11	ANILLO LINTERNA	1	ASTM A182 F6a
10	EMPAQUETADURA	-	GRAFITO FLEXIBLE
9	CONTRA VEDACIÓN	1	ASTM A182 F6a
8	TUERCA	-	ASTM A194 2H
7	TORNILLO	-	ASTM A193 B7
6	BONETE	1	ASTM A216 WCB
5	ANILLO/JUNTA DE VEDACIÓN	1	ACERO CARBONO
4	VASTAGO	1	ASTM A182 F6a
3	CUÑA	1	A216 WCB+13Cr
2	ASIENTO	2	ASTM WCB A105+STL
1	CUERPO	1	ASTM-A.216 WCB