

Válvulas de seguridad por alivio de presión

Modelo 1800 / Roscada



Diseñada bajo las normas API 520, API 527, y el Código ASME en su sección VIII de conexiones roscadas, el modelo 1800 ha sido desarrollado para la protección de instalaciones que trabajen preferentemente con vapor saturado adquiriendo una elevada eficiencia para dicho uso.

Con el anillo de tobera regulable se puede calibrar la presión de recierre, permitiendo que la misma sea cercana al 10% de la presión de seteo evitando así problemas de chattering u obtener un recierre menor cuando se utiliza con un fluido tóxico o de costo elevado.

La posibilidad de contar con el bonete sellado la hace útil para instalaciones con contrapresión. Según lo exige el código ASME VIII para la utilización en calderas de vapor, el modelo 1800 puede ser solicitada con palanca de prueba y tornillo de bloqueo.

El cierre entre el disco y el asiento metal/metal asegura, gracias al proceso de lapidado controlado por técnicos especializados, el correcto sellado bajo distintas condiciones, con una mayor resistencia a la temperatura y características del fluido que los llamados sellos blandos, obteniendo así mayor una vida útil.

Todos los internos pueden ser solicitados como repuestos gracias a la elevada calidad de mecanizados que aseguran la tolerancia (Ver Servicios).

Características principales

Tipo de Servicio

Gas/Líquido/Vapor Saturado

Tipo de Instalación

Seguridad / Alivio

Rango de Presion de Servicio

0,5 Bar a 21 Bar

Rango de temperatura de servicio

-29°C a 200°C

Tipo de conexión

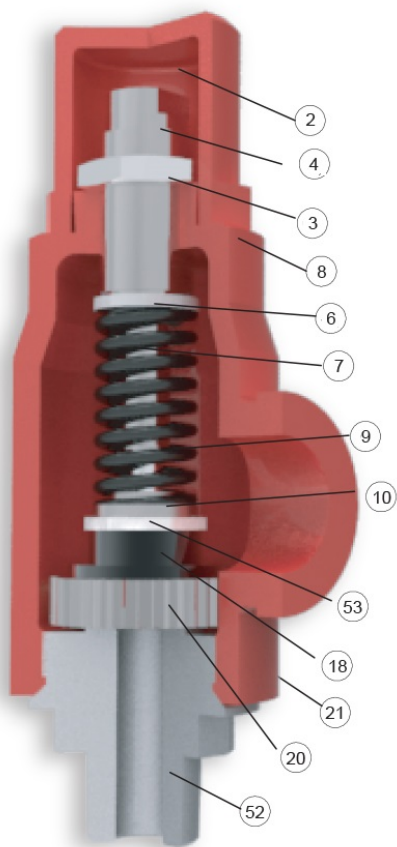
Roscada

Dimensiones

1/2"x3/4" - 3/4"x1" - 1"x1.1/2" - 1.1/2"x2" -
2"x2.1/2" - 2.1/2"x3" - 3"x4"



Modelo de corte con denominación



POS	DENOMINACIÓN	MATERIALES CONSTRUCCIÓN STANDARD
2	CAPUCHÓN	AC.CARBONO
3	CONTRATUERCA TOR.REG.	AISI 304
4	TORNILLO DE REGULACIÓN	AISI 304
6	APOYO SUP. RESORTE	AC.CARBONO
7	VÁSTAGO	AISI 304
8	BONETE	A-216-WCB
9	RESORTE	AC.CARBONO
10	APOYO INFERIOR RESORTE	AC.CARBONO
17	BOLILLA	AC. CROMADO
18	DISCO	AISI 304
20	ANILLO DE TOBERA	AISI 304
21	TORNILLO BLOQUEO	AISI 304
30	CONTRATUERCA VÁSTAGO	AC.CARBONO
52	CUERPO TOBERA	AISI 304
53	RETEN DISCO	AISI 304

Todos los modelos se suministran en materiales de acuerdo a requerimientos del cliente, para satisfacer necesidades operativas específicas.

Plano de corte, Dimensiones

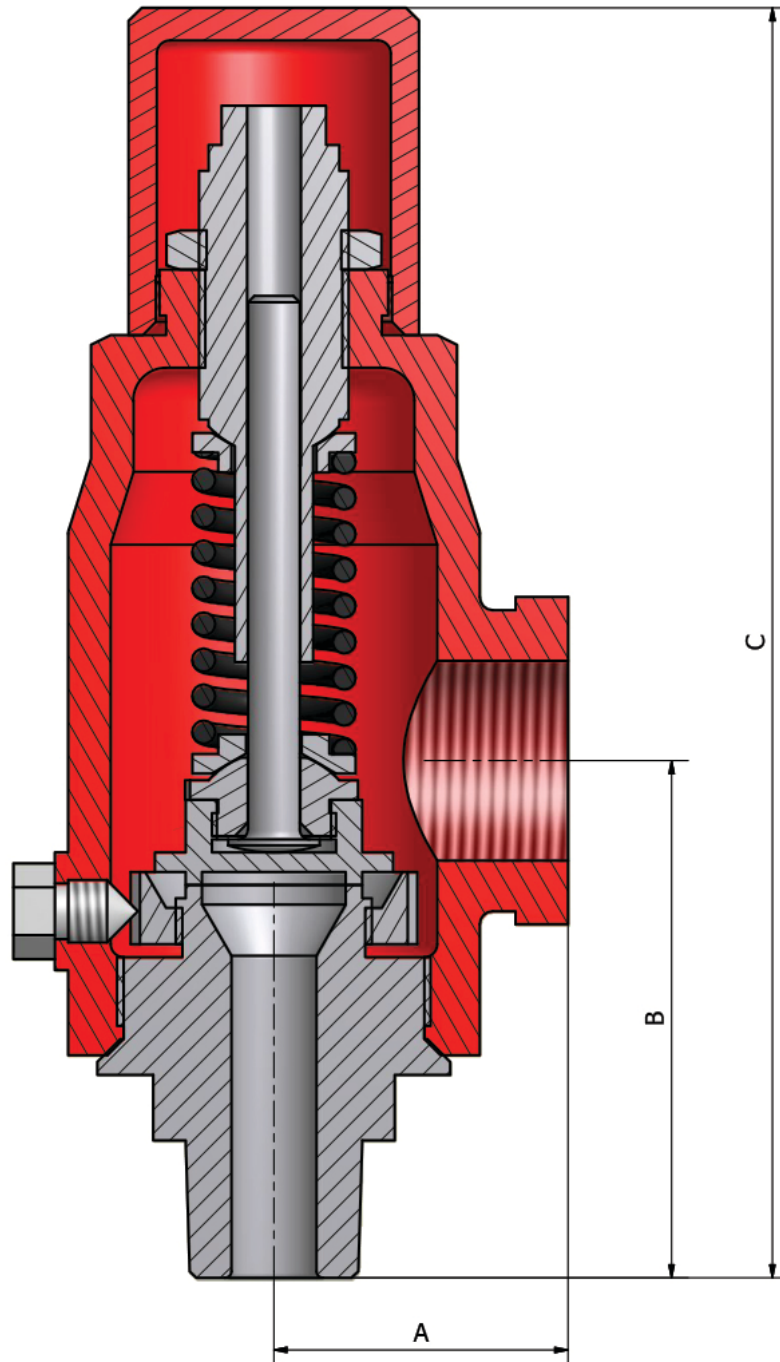


Tabla Dimensional

Orificio	Area (cm ²)	Entrada	Salida	Series									
				150 x BSP		150 x NPT		BSP x BSP		BSPT x BSP		NPT x NPT	
				A	B	A	B	A	B	A	B	A	B
X	0.56745	1/2"	3/4"	42	73	42	73	42	73	42	73	42	73
	1.32732	3/4"	1"	45	78	45	78	45	78	45	78	45	78
	2.01062	1"	1.1/2"	50	84	50	84	50	84	50	84	50	84
	3.80133	1.1/2"	2"	65	107	65	107	65	107	65	107	65	107
	11.3411	2"	2.1/2"	70	107	70	107	70	107	70	107	70	107
	19.2442	2.1/2"	3"	85	124	85	124	85	124	85	124	85	124
	31.6692	3"	4"	100	154	100	154	100	154	100	154	100	154
Y	2.01062	1"	1.1/2"	50	124	50	124	50	84	50	84	50	84
	3.80133	1.1/2"	2"	65	107	65	107	65	107	65	107	65	107

Requisitos para Solicitar Cotización de Válvulas de Seguridad y /o Alivio AERRE

En **Arbros S.A.** tenemos como norma de calidad verificar que el producto seleccionado por el cliente, o por el personal técnico de **Arbros S.A.** si el cliente lo desea, sea el más adecuado para las condiciones del proceso en el que irá instalado, garantizando la durabilidad, la seguridad y el correcto funcionamiento. Es por ello que al solicitar una cotización es de igual importancia contar con las características generales como con las condiciones de proceso especificadas a continuación:

Características Generales

En caso de no contar con el CÓDIGO AERRE, al solicitar cotización agradecemos indicar:

Tipo de conexión: roscada o bridada,

Dimensiones de conexiones de la válvula (Si ud. la ha dimensionado),

Orificio (Si ud. la ha dimensionado),

Preferencia por materiales de construcción (Si ud. la ha dimensionado),

Accesorios (Si ud. la ha dimensionado).

Condiciones de Proceso

Fluido*,

Estado del Fluido,

Presión de Apertura. Temperatura,

Caudal Requerido de Descarga,

Contrapresión,

*En caso de ser un fluido no convencional, o de estar el mismo, en condiciones no estándar de temperatura informar sus propiedades físicas en dichas condiciones.

**Ante cualquier duda consulte al fabricante.

**Solicite al fabricante la Memoria de Cálculo de las válvulas dimensionadas.



Todo producto AERRE está garantizado por defectos de fabricación y/o materiales por el término de un año a partir de su salida de fábrica, limitada a la reparación y/o reposición en nuestra fábrica del elemento defectuoso. Esta garantía no cubre daños producidos por maltrato, deficiente instalación u operación en condiciones distintas a las especificadas en el momento de la compra.