

Tamaño..... ISO 1
 Tipo..... Válvulas 5/2 y 5/3 a distribuidor, de actuación neumática o eléctrica, reacción a resorte o neumática, monoestables o biestables
 Montaje..... Sobre bases normalizadas **ISO 5599/1** y **VDMA 24345** tamaño 1, con conexión lateral o en manifold (por conexiones inferiores, consultar)
 Mando eléctrico Cabeza eléctrica CNOMO, con actuador manual biestable. Ficha tipo 43650-1 B formato industrial con led
 Temperatura ambiente.... -5...50 °C (23...122 °F)
 Temperatura fluido..... -10...60 °C (14...140 °F)
 Fluido..... Aire comprimido filtrado (se recomienda lubricación) - Gases inertes
 Presión de trabajo Ver para cada tipo de actuación
 Caudal nominal..... 1200 NI/min (1,2 Cv)



Códigos en **Negrita**: entrega inmediata, salvo ventas.

Descripción	Presión de trabajo	VS1 "GM"
Válvula 5/2 mando neumático, reacción neumática	2...10 bar	0.259.001.422
Válvula 5/2 mando neumático, reacción a resorte	2,5...10 bar	0.259.001.622
Válvula 5/2 biestable por impulsos neumáticos	1...10 bar	0.259.001.822
Válvula 5/3 mando neumático, centro cerrado	2...10 bar	0.259.002.022
Válvula 5/3 mando neumático, centro abierto	2...10 bar	0.259.002.222
Electroválvula 5/2, reacción neumática	2...10 bar	0.259.002.422 / ---
Electroválvula 5/2, reacción a resorte	2,5...10 bar	0.259.002.622 / ---
Electroválvula 5/2, biestable por impulsos eléctricos	1...10 bar	0.259.002.822 / ---
Electroválvula 5/3 centro cerrado	2,5...10 bar	0.259.003.022 / ---
Electroválvula 5/3 centro abierto	2,5...10 bar	0.259.003.222 / ---
Kit de reparación para mandos	neumáticos	0.200.001.676
	electroneumáticos	0.200.001.677
Kit herramientas (p/ kit de reparación)		0.000.034.562



Consultar por solenoides de bajo consumo y para ambientes peligrosos

Estos códigos no incluyen las bases. Las mismas deben solicitarse por separado: ver página 2.3.3.1 y 2.3.3.2.

En los códigos de las electroválvulas reemplazar los guiones luego de la barra por los valores de la tabla siguiente, según la tensión seleccionada para el solenoide. Ejemplo: una válvula 0.250.002.422 con tensión 220V 50/60Hz, debe solicitarse 0.250.002.422 / 201.

Para más características de los solenoides, ver página 2.6.2.2

Dimensiones: ver página 2.3.2.1 y siguientes.

Tensión	Cód. adicional /---
220V 50/60Hz	/201
110V 50/60Hz	/202
48V 50/60Hz	/208
24V 50/60Hz	/203
24 Vcc	/212
12 Vcc	/213

Tamaño..... ISO 2
 Tipo..... Válvulas 5/2 y 5/3 a distribuidor, de actuación neumática o eléctrica, reacción a resorte o neumática, monoestables o biestables
 Montaje..... Sobre bases normalizadas **ISO 5599/1** y **VDMA 24345** tamaño 2, con conexión lateral o en manifold (por conexiones inferiores, consultar)
 Mando eléctrico Cabeza eléctrica CNOMO, con actuador manual biestable. Ficha tipo 43650-1 B formato industrial con led
 Temperatura ambiente.... -5...50 °C (23...122 °F)
 Temperatura fluido..... -10...60 °C (14...140 °F)
 Fluido..... Aire comprimido filtrado (se recomienda lubricación) - Gases inertes
 Presión de trabajo Ver para cada tipo de actuación
 Caudal nominal..... 2600 NI/min (2,6 Cv)



Códigos en **Negrita**: entrega inmediata, salvo ventas.

Descripción	Presión de trabajo	VS2 "GM"
Válvula 5/2 mando neumático, reacción neumática	2...10 bar	0.259.001.433
Válvula 5/2 mando neumático, reacción a resorte	2,5...10 bar	0.259.001.633
Válvula 5/2 biestable por impulsos neumáticos	1...10 bar	0.259.001.833
Válvula 5/3 mando neumático, centro cerrado	2...10 bar	0.259.002.033
Válvula 5/3 mando neumático, centro abierto	2...10 bar	0.259.002.233
Electroválvula 5/2, reacción neumática	2...10 bar	0.259.002.433 / ---
Electroválvula 5/2, reacción a resorte	2,5...10 bar	0.259.002.633 / ---
Electroválvula 5/2, biestable por impulsos eléctricos	1...10 bar	0.259.002.833 / ---
Electroválvula 5/3 centro cerrado	2,5...10 bar	0.259.003.033 / ---
Electroválvula 5/3 centro abierto	2,5...10 bar	0.259.003.233 / ---
Kit de reparación para mandos	neumáticos	0.200.001.678
	electroneumáticos	0.200.001.679
Kit herramientas (p/ kit de reparación)		0.000.034.563



Consultar por solenoides de bajo consumo y para ambientes peligrosos

Estos códigos no incluyen las bases. Las mismas deben solicitarse por separado: ver página 2.3.3.1 y 2.3.3.2.

En los códigos de las electroválvulas reemplazar los guiones luego de la barra por los valores de la tabla siguiente, según la tensión seleccionada para el solenoide. Ejemplo: una válvula 0.250.002.433 con tensión 220V 50/60Hz, debe solicitarse 0.250.002.433 / 201.

Para más características de los solenoides, ver página 2.6.2.2

Dimensiones: ver página 2.3.2.1 y siguientes.

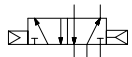
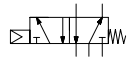
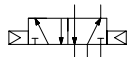


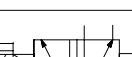
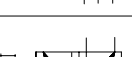
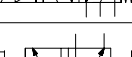


Tensión	Cód. adicional /---
220V 50/60Hz	/201
110V 50/60Hz	/202
48V 50/60Hz	/208
24V 50/60Hz	/203
24 Vcc	/212
12 Vcc	/213



Tamaño..... ISO 3
 Tipo..... Válvulas 5/2 y 5/3 a distribuidor, de actuación neumática o eléctrica, reacción a resorte o neumática, monoestables o biestables
 Montaje..... Sobre bases normalizadas **ISO 5599/1** y **VDMA 24345** tamaño 3, con conexión lateral o en manifold (por conexiones inferiores, consultar)
 Mando eléctrico Cabeza eléctrica CNOMO, con actuador manual biestable. Ficha tipo 43650-1 B formato industrial con led
 Temperatura ambiente.... -5...50 °C (23...122 °F)
 Temperatura fluido..... -10...60 °C (14...140 °F)
 Fluido..... Aire comprimido filtrado (se recomienda lubricación) - Gases inertes
 Presión de trabajo Ver para cada tipo de actuación
 Caudal nominal..... 4750 NI/min (4,8 Cv)



Códigos en **Negrita**: entrega inmediata, salvo ventas.

Descripción	Presión de trabajo	VS3 "GM"
 Válvula 5/2 mando neumático, reacción neumática	2...10 bar	0.259.001.444
 Válvula 5/2 mando neumático, reacción a resorte	2,5...10 bar	0.259.001.644
 Válvula 5/2 biestable por impulsos neumáticos	1...10 bar	0.259.001.844
 Válvula 5/3 mando neumático, centro cerrado	2...10 bar	0.259.002.044
 Válvula 5/3 mando neumático, centro abierto	2...10 bar	0.259.002.244
 Electroválvula 5/2, reacción neumática	2...10 bar	0.259.002.444 / ---
 Electroválvula 5/2, reacción a resorte	2,5...10 bar	0.259.002.644 / ---
 Electroválvula 5/2, biestable por impulsos eléctricos	1...10 bar	0.259.002.844 / ---
 Electroválvula 5/3 centro cerrado	2,5...10 bar	0.259.003.044 / ---
 Electroválvula 5/3 centro abierto	2,5...10 bar	0.259.003.244 / ---
Kit de reparación para mandos	neumáticos	0.200.001.680
	electroneumáticos	0.200.001.681
Kit herramientas (p/ kit de reparación)		0.000.034.564



Consultar por solenoides de bajo consumo y para ambientes peligrosos

Estos códigos no incluyen las bases. Las mismas deben solicitarse por separado: ver página 2.3.3.1 y 2.3.3.2.

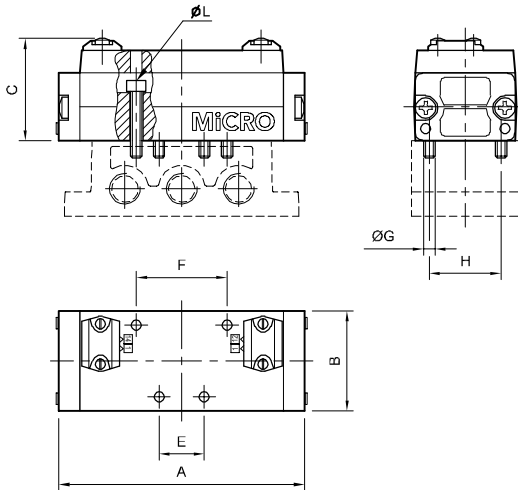
En los códigos de las electroválvulas reemplazar los guiones luego de la barra por los valores de la tabla siguiente, según la tensión seleccionada para el solenoide. Ejemplo: una válvula 0.250.002.444 con tensión 220V 50/60Hz, debe solicitarse 0.250.002.444 / 201.

Para más características de los solenoides, ver página 2.6.2.2

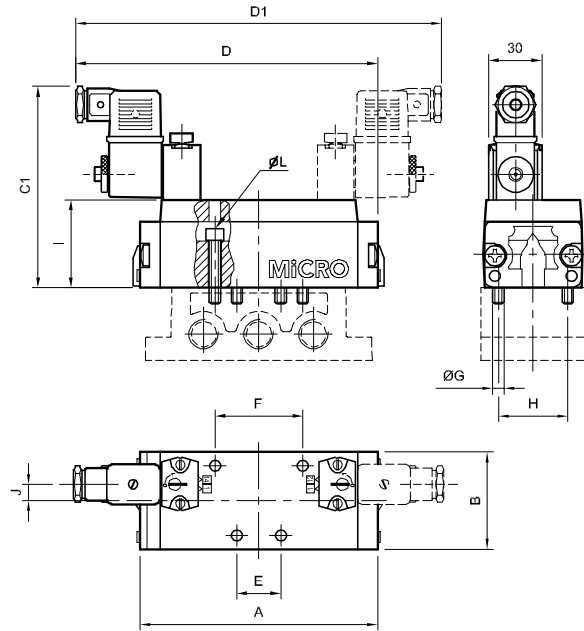
Dimensiones: ver página 2.3.2.1 y siguientes.

Tensión	Cód. adicional /---
220V 50/60Hz	/201
110V 50/60Hz	/202
48V 50/60Hz	/208
24V 50/60Hz	/203
24 Vcc	/212
12 Vcc	/213

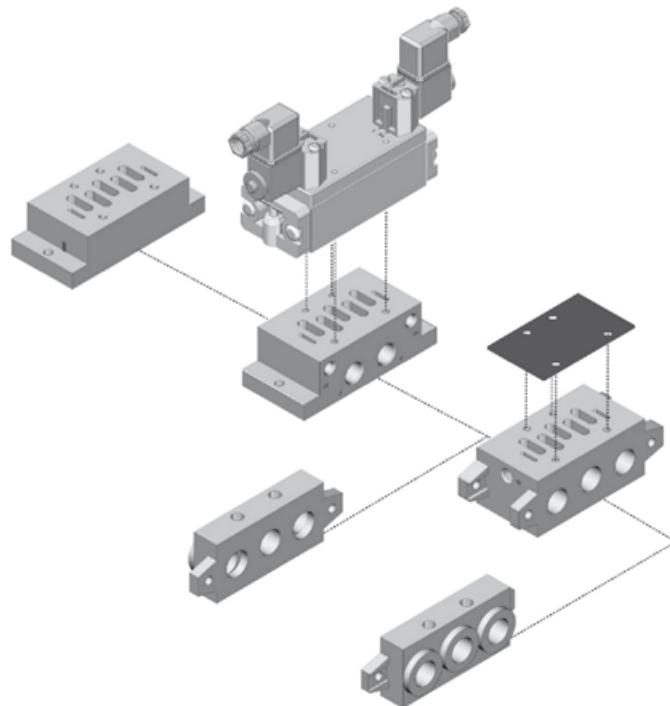
Mando neumático



Mando electroneumático



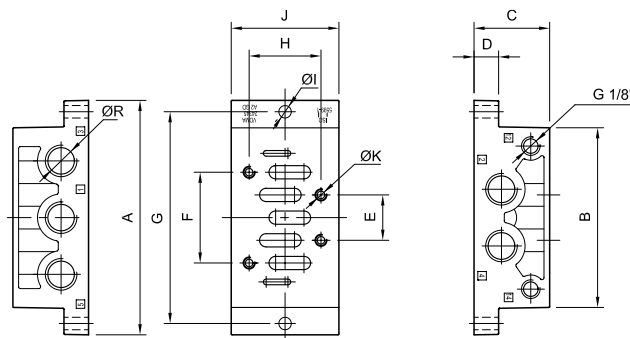
	A	B	C	C1	D	D1	E	F	ØG	H	I	J	L
VS-1	103	42	43	100	144	185	18	36	M 5	28	38	3	4
VS-2	137	54	52	111	172	210	24	48	M 6	38	48	9	5
VS-3	170	67	64	121	204	242	32	64	M 8	48	58	15	6



Bases de conexionado lateral ISO - VDMA 24345

MiCRO	A	B	C	D	E	F	G	H	ØI	J	ØK	ØR
VS-1 0.200.000.601	110	84	32	10	18	36	98	28	5,5	48	M5	G 1/4"
VS-2 0.200.000.604	124	95	40	13	24	48	112	38	6,6	57	M6	G 3/8"
VS-3 0.200.000.607	149	119	32	18	32	64	136	48	6,6	71	M8	G 1/2"

Códigos en **Negrita**: entrega inmediata, salvo ventas.



Bases de conexionado inferior ISO - VDMA 24345

MiCRO	A	B	C	D	E	F	G	H	ØI	J	ØK	ØR
VS-1 0.200.000.602	110	84	30	10	18	36	98	28	5,5	46	M5	G 1/4"
VS-2 0.200.000.605	124	95	35	13	24	48	112	38	6,6	56	M6	G 3/8"
VS-3 0.200.000.608	149	119	32	18	32	64	136	48	6,6	71	M8	G 1/2"

Consultar disponibilidad.

