

## FIG 539 - VÁLVULA MARIPOSA TIPO WAFER CUERPO MONOBLOC CLASE 150



- Norma ISO 5211: permite la intercambiabilidad de actuadores en el campo
- Instalación entre bridas ABNT, ANSI, ISO o DIN.
- Sedes sustituíbles, con plano otimizado.
- Semi-ejes del disco mecanizados.
- Discos biconvexos. Baja turbulencia.
- Estanqueidad perfecta.
- Torque reduzido

Temperatura de servicio según elastômero seleccionado  
 (\*) Con anillo de EPDM

[Cómo seleccionar el código de la válvula de mariposa](#)

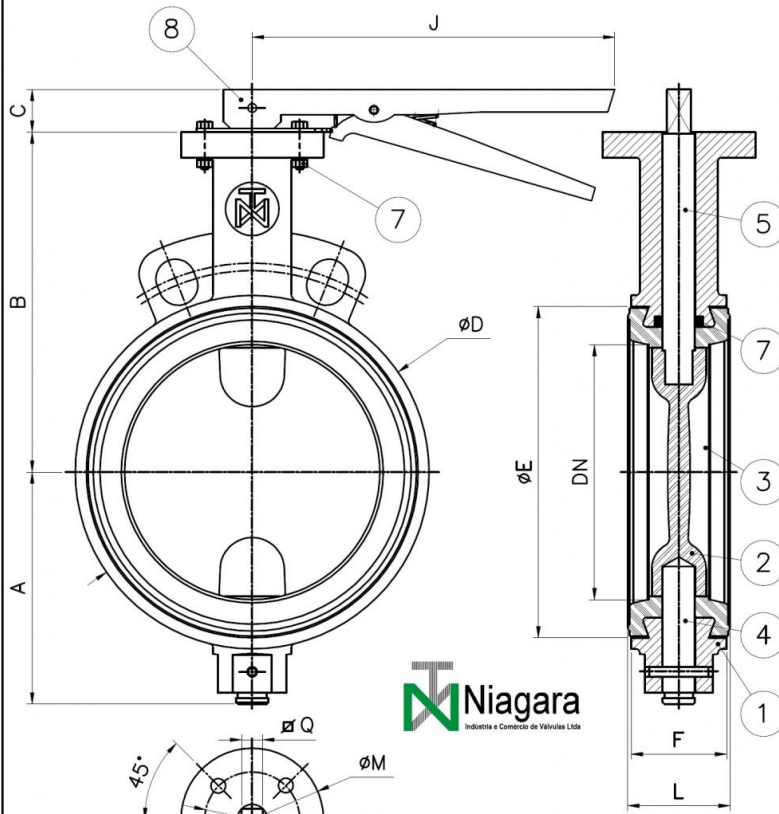
### PRESSION DE SERVICIO

PRESSION DE SERVICIO	
Água, ar, óleo, gás, restilo etc.	10,3 bar (150 lbf/pol2)
Vapor de água (*)	1,7 bar (25 lbf/pol2)

VÁLVULA MARIPOSA TIPO WAFER SERIE 539 - CLASE 150

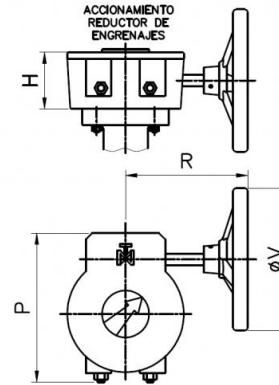
DIMENSIONES

DN	A	B	øD	øE	F	L	SEGÚN PADRÓN ISO 5211				PESO (kg)	
							ISO	øK	øM	øN		øQ
2"	75	138	92	80	44	50	F5	50	65	5/16"	11	3
2.1/2"	85	148	110	98	46	52	F5	50	65	5/16"	11	4
3"	85	141	128	115	47	52	F7	70	90	3/8"	11	5
4"	100	164	155	142	52	56	F7	70	90	3/8"	11	5,8
5"	125	185	181	169	56	60	F7	70	90	3/8"	14	6
6"	140	200	208	195	56	60	F7	70	90	3/8"	14	9
8"	170	222	264	250	60	64	F10	102	125	7/16"	17	15
10"	215	249	320	303	68	72	F10	102	125	7/16"	22	20
12"	247	270	374	356	78	82	F10	102	125	7/16"	22	30



BRIDAS: ANSI B16.5 Cl.150/DIN PN-10  
PRESIÓN DE PRUEBA: API-598

SEGÚN PADRÓN ISO-5211



DN	PALANCA		REDUCTOR DE ENGRANAJES				øV
	C	J	H	P	R		
2"	30	215	55	128	160	155	
2.1/2"	30	215	55	128	160	155	
3"	30	260	55	128	160	155	
4"	30	260	55	128	160	155	
5"	30	260	55	128	160	155	
6"	30	260	55	128	160	155	
8"	30	360	65	175	250	250	
10"	30	360	65	175	250	250	
12"	30	360	65	175	250	250	

\*1 - OTROS MATERIALES BAJO PEDIDO

PRESIÓN DE SERVICIO:  
AGUA, AIRE, ACEITE, GAS ETC. 10,3 bar (150 PSI)  
TEMPERATURA DE SERVICIO SEGÚN ELASTÓMERO SELECCIONADO

MATERIALES

08	ACCIONAMIENTO	01	PALANCA/REDUCTOR/NEUMÁTICO/ELECTRICO
07	O'RING	01	NBR
06	TORNILLO HEXAGONAL	-	ACERO CARBONO
05	EJE	01	AISI 410/420
04	EJE	01	AISI 410/420
03	ASIENTO	01	NBR/EPDM/VITON/SILICONE/HYPALON (*1)
02	DISCO	01	NODULAR/WCB/CF8/CF8M (*1)
01	CUERPO	01	HIERRO FUNDIDO/HIERRO NODULAR
POS	DENOMINACIÓN	CAM.	MATERIALE