

Tipo..... Unidad lubricador, con cuerpo metálico, protección de vaso plástico (metálica a pedido), desarme a bayoneta y válvula de alivio para reposición del lubricante

Posición de trabajo..... Vertical, con el vaso hacia abajo

Temperaturas..... Máx. 60 °C (150 °F)

Presión de trabajo 0...10 bar (0...145 psi)
Ejecución especial hasta 16 bar: consultar parámetros funcionales

Conexiones..... G 1/2" (directa)
G 1/4", G 3/8", G 3/4" y G 1" (mediante bridas)

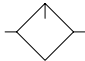
Capacidad de aceite..... 130cm³ (4,4 oz.) - El aceite puede reponerse bajo presión presionando la válvula de alivio

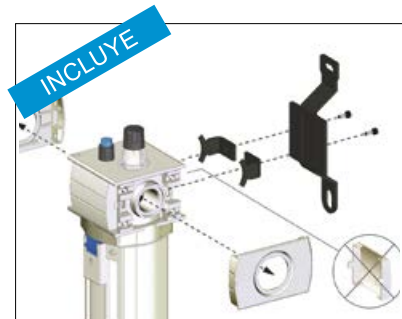
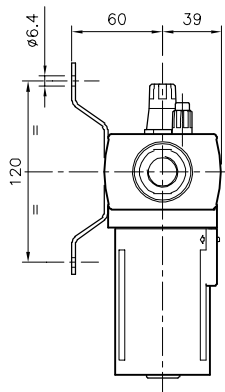
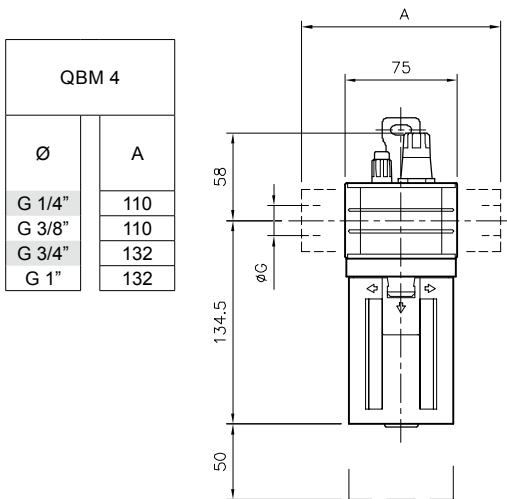
Aceites recomendados... ISO VG 32 - SAE 10

Accesorios y repuestos .. Ver página 7.7.1.2



Códigos en **Negrita**: entrega inmediata, salvo ventas.

	Descripción	ØG	MICRO
	Unidad lubricador L QBM4	G 1/2"	0.103.001.364



- **Soporte trasero** de montaje

Solicitar por separado (pag. 7.7.1.2):



- **Kits de Bridas**,
para G 1/4", G 3/8", G 3/4" y G 1"

