



Control de Nivel Asequible Para Sólidos Secos y Polvos

El económico y compacto Mini-Rotativo está diseñado para controlar los niveles de material en contenedores y tolvas más pequeños que contienen plásticos, alimentos, semillas, productos químicos y otros materiales en polvo seco y sólidos a granel. Su tamaño pequeño y su diseño robusto permiten el uso de un sensor de nivel donde otros tipos de equipos simplemente no encajarán. Su principio de funcionamiento es simple... un motor de velocidad lenta gira la paleta cuando no hay material presente. Luego, cuando el material entra en contacto con la paleta, ésta se detiene y una alerta – tales como una luz o una corneta - notificará al operador que el contenedor está lleno. Cuando el recipiente se vacía, la paleta nuevamente comienza a girar, alertando al operador que es necesario un relleno.

Ideal para Contenedores Pequeños y Tolvas

El Mini-Rotativo está diseñado para controlar el nivel de sólidos secos en contenedores pequeños y tolvas que contienen plásticos, alimentos, semillas, productos químicos y otros materiales en polvo o sólidos a granel. Eso se integra fácilmente en la fabricación de procesos, instalando en espacios restringidos donde no caben otros tipos de equipos.

Detector de Nivel Rotativo Compacto



- Diseño compacto ideal para contenedores pequeños, tolvas y alimentadores
- Fácil de instalar para detectar altos o niveles bajos
- No requiere calibración
- El motor desenergizado prolonga la vida del motor
- El embrague de deslizamiento del motor evita daños en el engranaje
- Sensibilidad ajustable del torque del motor
- Se monta a través de una conexión de tubería de 3/4"
- Paletas de detección opcionales de cuatro paletas o de bayoneta

Operación Sencilla y Confiable en Espacios Reducidos

El Mini-Rotativo tiene pocas piezas móviles y es fácil de instalar a un costado o en la parte superior de un contenedor. Su operación simple consiste en un motor síncrono de baja velocidad que gira la paleta y detecta la presión del material en el nivel donde se coloca el Mini-Rotativo, detectando niveles altos o bajos. Es apropiado para una variedad de materiales ligeros a pesados, lo que permite que la sensibilidad del torque del motor se ajuste fácilmente.



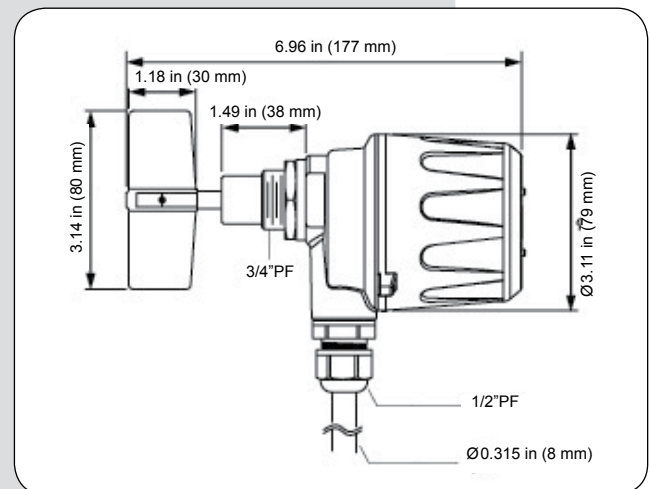
La tecnología rotativa ignora las características cambiantes del material que pueden hacer que otros dispositivos de nivel de punto fallen; simplemente percibe la presencia o ausencia de materiales. Una variedad de paletas está disponible, lo que la hace adecuada para una amplia gama de polvos o sólidos a granel. Una paleta de policarbonato de cuatro paletas es adecuada para materiales de ligera o mediana densidad, mientras que una paleta de policarbonato estilo bayoneta se puede insertar fácilmente a través de una conexión de tubería de 3/4" y se puede utilizar con materiales de mayor densidad.



Especificaciones

Entrada de Voltaje	110/230 VAC, 50/60 Hz
Consumo de Energía	1.5 Watts
Interruptor	SPDT (unipolar, doble tiro)
Clasificación de Contactos	5A @ 250 VAC
Velocidad de Rotación	1 RPM
Rango de Temperatura	-40°F a +185°F (-40°C a +85°C)
Cableado	18 AWG, cable de 12 pulgadas
Montaje	3/4" PF (adecuado al conducto)
Embrague	El embrague magnético de deslizamiento evita daño a los engranajes del motor
Recinto	Policarbonato, NEMA 1
Peso	.77 lb.

Mediciones de Largo



MR-0819-BLC-ES