



Interruptor de Caudal tipo Paleta para líquidos



medición
•
control
•
análisis

PSR/PSE



- Rangos de caudal:
2,5 - 4,8 ... 383 - 533 l/min agua
- p_{max} : 250 bar, t_{max} : 110 °C
- Conexión:
G 1/4 ... G 1 1/2,
1/4" NPT ... 1 1/2" NPT
- Material:
latón o acero inoxidable
- Paleta reemplazable de acero
inoxidable

SS



KOBOLD a nivel mundial:

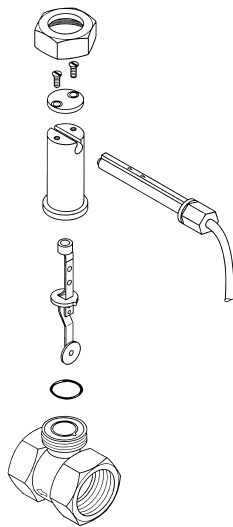
ALEMANIA, AUSTRALIA, AUSTRIA, BÉLGICA, BULGARIA, CANADA, CHINA, CORA DEL SUR, ESPAÑA, ESTADOS UNIDOS, FRANCIA, HUNGRÍA, INDIA, INDONESIA, ITALIA, MALASIA, MÉXICO, PAÍSES BAJOS, PERÚ, POLONIA, REINO UNIDO, REPÚBLICA CHECA, RUSIA, SUIZA, TAILANDIA, TÚNEZ, TURQUÍA, VIETNAM

KOBOLD Messring GmbH
Nordring 22-24
D-65719 Hofheim/Ts.
Oficina Principal:
+49(0)6192 299-0
+49(0)6192 23398
info.de@kobold.com
www.kobold.com

Descripción

Los interruptores de caudal KOBOLD tipos PSE y PSR son detectores de movimiento de fluido, simples, de precio razonable y fiables.

Dependiendo de la velocidad de caudal/paso de caudal, la placa de deflexión se desvía y mueve, a través del brazo de balance, al imán permanente dentro del rango de operación del contacto reed montado fuera del fluido de proceso.



El resorte plano, que también sirve como soporte para el brazo de balance, fuerza la paleta de deflexión hacia su posición de reposo cuando no hay caudal. Los monitores de caudal de placa deflectora de KOBOLD se suministran completamente ensamblados en tubo hasta diámetro nominal 40. Para diámetros nominales mayores los dispositivos se suministran sin el tubo para conexión directa y se atornillan en piezas estándar en T o tubos de reducción. Se utiliza cinta de PTFE para el sellado.

Versiones PSR y PSE

PSR hecho de latón o acero inoxidable con tubo roscado hembra para diámetros nominales de G ¼ a G 1 ½.

PSE hecho de latón o acero inoxidable con rosca externa para diámetros nominales mayores, de NW 50 ...NW 200.

Model: PSE



Model: PSR



Detalles Técnicos

Tolerancia: ±15 %
 Temperatura del medio: -20...+70 °C (NBR-sello)
 -10...+110 °C (FPM-sello)
 Temperatura ambiente: -20...+70 °C (NBR-sello)
 -20...+110 °C (FPM-sello)

Máx. presión	Versión latón	Versión acero inox.
PSE PSR-¼ ...1	100 bar	250 bar
PSR-1 ¼, 1 ½	25 bar	40 bar

Tipo de protección: IP 65
 Posición de montaje preferida: vertical, horizontal
 PSE-1x52/PSE 1x14: solamente horizontal

Entrada/salida: 5 x DN

Detalles Eléctricos

Contacto tipo reed biestable

- R** Contacto N/A / Contacto N/C estándar
max. 2 A, max. 230 V_{AC/DC}, max. 40 W, 40 VA
- U** Contacto tipo SPDT estándar
max. 0,5 A, max. 150 V_{AC/DC}, max. 20 W, 20 VA
- C** Contacto N/A / Contacto N/C
2A, 20 V_{AC}, 0,18 A, 230 V_{AC}, max. 40 W
- D** Contacto tipo SPDT
0,13 A, 150 V_{AC}, 0,5 A, 40 V_{AC}, max. 20 W

ATEX y IECEx

R, U Contacto N/A / Contacto N/C y Contacto tipo SPDT
max. 2 A, max. 60 V_{AC/DC}, max. 40 W, 20 VA

- Rango Ex:
- modelo PS*-**** * * * * H o modelo PS*-**** * * * * *
 - I M1Ex ia I Ma Ex ia I Ma
 - II 1GEx ia IIC T3 Ga Ex ia IIC T4 Ga
 - II 1DEx ia IIIC T135°C Da Ex ia IIIC T135°C Da
 - II 2DEx ia IIIC T150°C Db Ex ia IIIC T110°C Db

Materiales

	PSR/PSE-11../-21..	PSR/PSE-12../-22..
Cuerpo	latón 58	acero inox. 1.4301
Paleta deflectora	acero inox. 1.4301	acero inox. 1.4301
Resorte plano	acero inox. 1.4310	acero inox. 1.4310
Brazo de balance	acero inox. 1.4310	acero inox. 1.4310
Manga	latón 58	acero inox. 1.4301
Magneto	oxido-cerámico	oxido-cerámico
Sello	NBR	FPM
Cuerpo del contacto	poliamida, fibra de vidrio reforzada	
Cable	PVC (estándar 1,5 m)	

Aplicaciones

- Circuitos de refrigeración y lubricación
- Protección de descebe de bom
- Prevención de bajos niveles de agua
- Detección de roturas de tubo

Ventajas especiales

- Resistente a presión, cubierta forjada para tipos PSR-xx08...PSR-xx25
- Sistema de deflexión de paleta hecho de resortes de acero inoxidable. Esto impide que se doble la paleta aún con cuadales muy fuera del rango de conmutación
- Plato de deflexión intercambiable

Datos de pedido Versión estándar (Ejemplo: PSR-1108 3 R08 R 1)



Rangos conmut. estándar ¹⁾		Diámetro nominal	Q _{max} l/min agua	Modelo		Conexión	Contacto	Longitud de cable
Caudal ascendente l/min agua	Caudal descendente l/min agua			Material latón	Material acero inoxidable			
2,3-4,7	1,6-4,6	DN 8	30	PSR-1108 3...	PSR-1208 3...	R08 = G ¼ N08 = ¼" NPT	R = contacto N/O (estándar CE) C = contacto N/O (cCSAus) U = contacto SPDT (estándar CE) D = contacto SPDT (cCSAus)	Cable de PVC 1 = 1,5 m (estándar) 2 = 2,0 m ²⁾ 4 = 3,0 m ²⁾ 6 = 4,0 m ²⁾ 8 = 5,0 m ²⁾ P = cable de PVC, longitud especial ³⁾ S = cable de silicona ^{3) 4)} G = cable de PUR amarillo ^{3) 4)}
2,8-6,0	2,3-5,5	DN 10	40	PSR-1110 3...	PSR-1210 3...	R10 = G ⅜ N10 = ⅜" NPT		
2,7-6,4	1,9-6,3	DN 15	45	PSR-1115 3...	PSR-1215 3...	R15 = G ½ N15 = ½" NPT		
7,7-13,4	5,9-13,0	DN 20	80	PSR-1120 6...	PSR-1220 6...	R20 = G ¾ N20 = ¾" NPT		
7,4-18,2	7,3-17,2	DN 25	130	PSR-1125 8...	PSR-1225 8...	R25 = G 1 N25 = 1" NPT		
22-38,6	21-36	DN 32	160	PSR-1132 B...	PSR-1232 B...	R32 = G 1 ¼ N32 = 1 ¼" NPT		
34,8-64,2	34-62,3	DN 40	300	PSR-1140 B...	PSR-1240 B...	R40 = G 1 ½ N40 = 1 ½" NPT		



Rangos conmut. especial ¹⁾		Diámetro nominal	Q _{max} l/min agua	Modelo		Conexión	Contacto	Longitud de cable
Caudal ascendente l/min agua	Caudal descendente l/min agua			Material latón	Material acero inoxidable			
4,7-6,5	3,4-6,1	DN 8	30	PSR-1108 2...	PSR-1208 2...	R08 = G ¼ N08 = ¼" NPT	R = contacto N/O (estándar CE) C = contacto N/O (cCSAus) U = contacto SPDT (estándar CE) D = contacto SPDT (cCSAus)	Cable de PVC 1 = 1,5 m (estándar) 2 = 2,0 m ²⁾ 4 = 3,0 m ²⁾ 6 = 4,0 m ²⁾ 8 = 5,0 m ²⁾ P = cable de PVC, longitud especial ³⁾ S = cable de silicona ^{3) 4)} G = cable de PUR amarillo ^{3) 4)}
5,7-7,7	4,5-7,6	DN 8	30	PSR-1108 1...	PSR-1208 1...	R10 = G ⅜ N10 = ⅜" NPT		
5,5-7,1	4,4-6,9	DN 10	40	PSR-1110 2...	PSR-1210 2...	R15 = G ½ N15 = ½" NPT		
6,6-8,7	5,6-8,5	DN 10	40	PSR-1110 1...	PSR-1210 1...	R20 = G ¾ N20 = ¾" NPT		
8,3-10,7	7,0-10,3	DN 15	45	PSR-1115 2...	PSR-1215 2...	R25 = G 1 N25 = 1" NPT		
9,2-12,4	8,0-11,8	DN 15	45	PSR-1115 1...	PSR-1215 1...			
17,8-24,9	14,9-23,3	DN 20	80	PSR-1120 5...	PSR-1220 5...			
20,4-30,0	16,3-28,3	DN 20	80	PSR-1120 4...	PSR-1220 4...			
34,6-48,3	30,6-46,7	DN 20	80	PSR-1120 1...	PSR-1220 1...			
17,7-26,8	12,8-24,7	DN 25	130	PSR-1125 7...	PSR-1225 7...			
26,0-36,3	21,4-34,1	DN 25	130	PSR-1125 5...	PSR-1225 5...			
29,8-42,8	24,7-40,9	DN 25	130	PSR-1125 4...	PSR-1225 4...			
47,6-67,2	43,9-64,9	DN 25	130	PSR-1125 1...	PSR-1225 1...			



Rangos conmut. estándar ¹⁾		para tubos con diámetro [mm]	Q _{max} l/min agua	Modelo		Conexión	Contacto	Longitud de cable
Caudal ascendente l/min agua	Caudal descendente l/min agua			Material latón	Material acero inoxidable			
68-90	61-83	50	30	PSE-1149 8...	PSE-1249 8...	R15 = G ½ N15 = ½" NPT	R = contacto N/O (estándar CE) C = contacto N/O (cCSAus) U = contacto SPDT (estándar CE) D = contacto SPDT (cCSAus)	Cable de PVC 1 = 1,5 m (estándar) 2 = 2,0 m ²⁾ 4 = 3,0 m ²⁾ 6 = 4,0 m ²⁾ 8 = 5,0 m ²⁾ P = cable de PVC, longitud especial ³⁾ S = cable de silicona ^{3) 4)} G = cable de PUR amarillo ^{3) 4)}
183-250	170-233	80	100					
320-400	300-383	100	150					
700-917	667-900	150	200					
50-62	43-58	50	30	PSE-1152 0...	PSE-1252 0...	R15 = G ½ N15 = ½" NPT		
155-183	143-167	80	100					
217-267	200-250	100	150					
558-600	517-592	150	200					
92-113	70-103	100	150	PSE-1114 9...	PSE-1214 9...	R15 = G ½ N15 = ½" NPT		
200-283	167-233	150	200					
383-533	333-467	200	200					

¹⁾ Los valores listados son válidos solo para montaje horizontal ²⁾ Disponible sólo para contacto N/O »R« y »C«

³⁾ Longitud como se describe ⁴⁾ Disponible sólo para contacto N/O »R«

Datos de pedido Versión ATEX y IECEx (Ejemplo: PSR-2208 3 R08 R 1 H)



Rangos conmut. estándar ¹⁾		Diámetro nominal	Q _{max} l/min agua	Modelo		Conexión	Contacto	Longitud de cable	Versión especial
Caudal ascendente l/min agua	Caudal descendente l/min agua			Material latón	Material acero inoxidable				
2,3-4,7	1,6-4,6	DN 8	30	PSR-2108 3...	PSR-2208 3...	R08 = G ¼ N08 = ¼" NPT	R = contacto N/O (ATEX, IECEx) U = contacto SPDT (ATEX, IECEx)	Cable de PVC 1 = 1,5 m (estándar) P = cable de PVC, longitud especial ²⁾	sin = estándar (no para PSx-22...) H = temperatura del medio +110 °C (sólo para PSx-22...), marcación según certificado
2,8-6,0	2,3-5,5	DN 10	40	PSR-2110 3...	PSR-2210 3...	R10 = G ⅜ N10 = ⅜" NPT			
2,5-6,4	1,9-6,3	DN 15	45	PSR-2115 3...	PSR-2215 3...	R15 = G ½ N15 = ½" NPT			
7,7-13,4	5,9-13,0	DN 20	80	PSR-2120 6...	PSR-2220 6...	R20 = G ¾ N20 = ¾" NPT			
7,4-18,2	7,3-17,2	DN 25	130	PSR-2125 8...	PSR-2225 8...	R25 = G 1 N25 = 1" NPT			
22-38,6	21-36	DN 32	160	PSR-2132 B...	PSR-2232 B...	R32 = G 1 ¼ N32 = 1 ¼" NPT			
23,1-57,9	23,5-53,1	DN 40	300	PSR-2140 B...	PSR-2240 B...	R40 = G 1 ½ N40 = 1 ½" NPT			



Rangos conmut. especial ¹⁾		Diámetro nominal	Q _{max} l/min agua	Modelo		Conexión	Contacto	Longitud de cable	Versión especial
Caudal ascendente l/min agua	Caudal descendente l/min agua			Material latón	Material acero inoxidable				
4,7-6,5	3,4-6,1	DN 8	30	PSR-2108 2...	PSR-2208 2...	R08 = G ¼ N08 = ¼" NPT	R = contacto N/O (ATEX, IECEx) U = contacto SPDT (ATEX, IECEx)	Cable de PVC 1 = 1,5 m (estándar) P = cable de PVC, longitud especial ²⁾	sin = estándar (no para PSx-22...) H = temperatura del medio +110 °C (sólo para PSx-22...), marcación según certificado
5,7-7,7	4,5-7,6	DN 8	30	PSR-2108 1...	PSR-2208 1...	R08 = G ¼ N08 = ¼" NPT			
5,5-7,1	4,4-6,9	DN 10	40	PSR-2110 2...	PSR-2210 2...	R10 = G ⅜ N10 = ⅜" NPT			
6,6-8,7	5,6-8,5	DN 10	40	PSR-2110 1...	PSR-2210 1...	R10 = G ⅜ N10 = ⅜" NPT			
8,3-10,7	7,0-10,3	DN 15	45	PSR-2115 2...	PSR-2215 2...	R15 = G ½ N15 = ½" NPT			
9,2-12,4	8,0-11,8	DN 15	45	PSR-2115 1...	PSR-2215 1...	R15 = G ½ N15 = ½" NPT			
17,8-24,9	14,9-23,3	DN 20	80	PSR-2120 5...	PSR-2220 5...	R20 = G ¾ N20 = ¾" NPT			
20,4-30,0	16,3-28,3	DN 20	80	PSR-2120 4...	PSR-2220 4...	R20 = G ¾ N20 = ¾" NPT			
34,6-48,3	30,6-46,7	DN 20	80	PSR-2120 1...	PSR-2220 1...	R20 = G ¾ N20 = ¾" NPT			
17,7-26,8	12,8-24,7	DN 25	130	PSR-2125 7...	PSR-2225 7...	R25 = G 1 N25 = 1" NPT			
26,0-36,3	21,4-34,1	DN 25	130	PSR-2125 5...	PSR-2225 5...	R25 = G 1 N25 = 1" NPT			
29,8-42,8	24,7-40,9	DN 25	130	PSR-2125 4...	PSR-2225 4...	R25 = G 1 N25 = 1" NPT			
47,6-67,2	43,9-64,9	DN 25	130	PSR-2125 1...	PSR-2225 1...	R25 = G 1 N25 = 1" NPT			



Rangos conmut. estándar ¹⁾		para tubos con diámetro [mm]	Q _{max} l/min agua	Modelo		Conexión	Contacto	Longitud de cable	Versión especial
Caudal ascendente l/min agua	Caudal descendente l/min agua			Material latón	Material acero inoxidable				
68-90	61-83	50	30	PSE-2149 8...	PSE-2249 8...	R15 = G ½ N15 = ½" NPT	R = contacto N/O (ATEX, IECEx)	Cable de PVC 1 = 1,5 m (estándar)	sin = estándar (no para PSx-22...) H = temperatura del medio +110 °C (sólo para PSx-22...), marcación según certificado
183-250	170-233	80	100						
320-400	300-383	100	150						
700-917	667-900	150	200						
50-62	43-58	50	30	PSE-2152 0...	PSE-2252 0...	R15 = G ½ N15 = ½" NPT	U = contacto SPDT (ATEX, IECEx)	P = cable de PVC, longitud especial ²⁾	
155-183	143-167	80	100						
217-267	200-250	100	150						
558-600	517-592	150	200						
92-113	70-103	100	150	PSE-2114 9...	PSE-2214 9...	R15 = G ½ N15 = ½" NPT	U = contacto SPDT (ATEX, IECEx)	P = cable de PVC, longitud especial ²⁾	
200-283	167-233	150	200						
383-533	333-467	200	200						

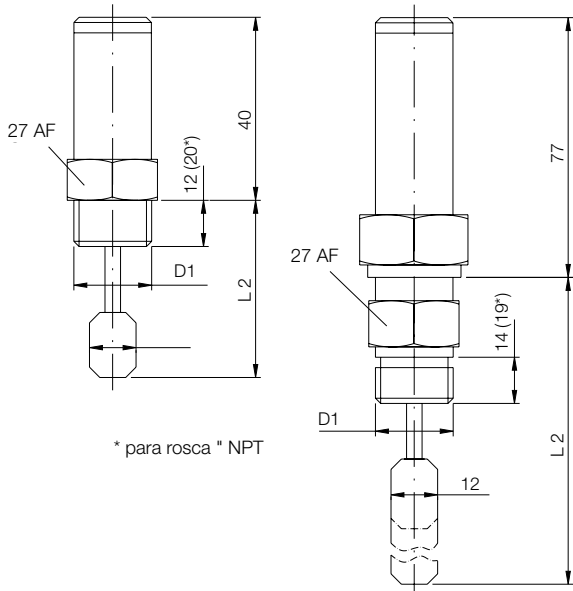
¹⁾ Los valores listados son válidos solo para montaje horizontal ²⁾ Longitud como se describe

Dimensiones [mm]

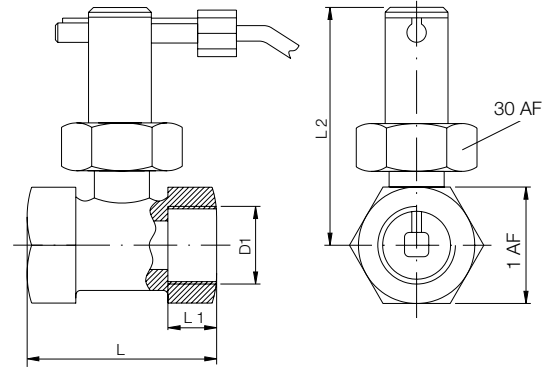
Modelo: PSE-...49

Modelo: PSE-...52
PSE-...14

Modelo: PSR



* para rosca " NPT



Modelo	D1	L ₂ [mm]
PSE-...498 R...	G ½	51
PSE-...520 R...	G ½	72
PSE-...149 R...	G ½	130
PSE-...498 N...	½" NPT	59
PSE-...520 N...	½" NPT	72
PSE-...149 N...	½" NPT	130

Modelo	D1	L [mm]	L ₁ [mm]	L ₂ [mm]	1 AF
PSR-..08	G ¼	50	10	80	27
PSR-..10	G ⅜	50	10	80	27
PSR-..15	G ½	50	10	80	27
PSR-..20	G ¾	52	15	81,5	32
PSR-..25	G 1	56	15	84	39
PSR-..32	G 1 ¼	50	15	112	46
PSR-..40	G 1 ½	50	15	119	55

Configuración del punto de conmutación

Para fijar el punto de conmutación afloje la arandela de seguridad en la parte superior de la cubierta y mueva el contacto. Una flecha azul, blanca/roja ubicadas sobre el contacto sirve como ayuda para el ajuste.

El borde frontal de la arandela de seguridad sirve como marca de ajuste.

Contacto N/A

El caudal de conmutación puede ajustarse en la flecha roja. Los valores mínimos de conmutación indicados en la tabla se fijan moviendo el contacto en el sentido del caudal. Los valores máximos de conmutación indicados en la tabla se fijan moviendo el contacto en contra del sentido del caudal.

Contacto N/C

El caudal de conmutación puede ajustarse en la flecha azul (blanca). Los valores mínimos de conmutación indicados en la tabla se fijan moviendo el contacto en el sentido del caudal. Los valores máximos de conmutación indicados en la tabla se fijan moviendo el contacto en contra del sentido del caudal. Ajuste firmemente otra vez la arandela de seguridad cuando se hayan hecho los ajustes.

