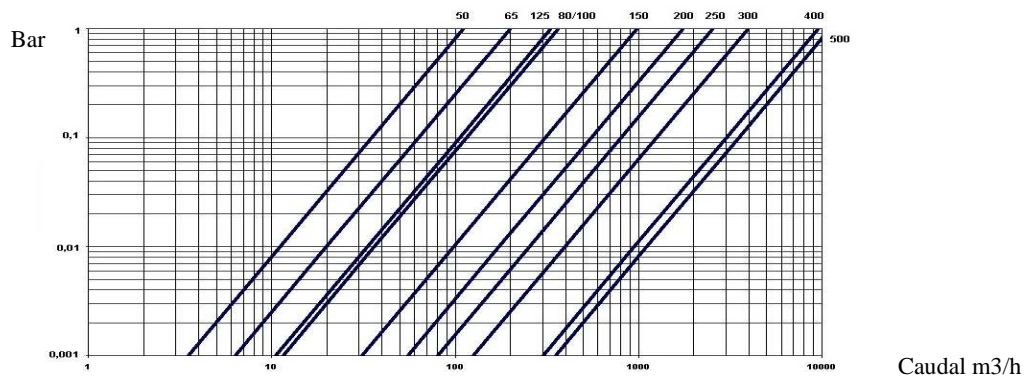
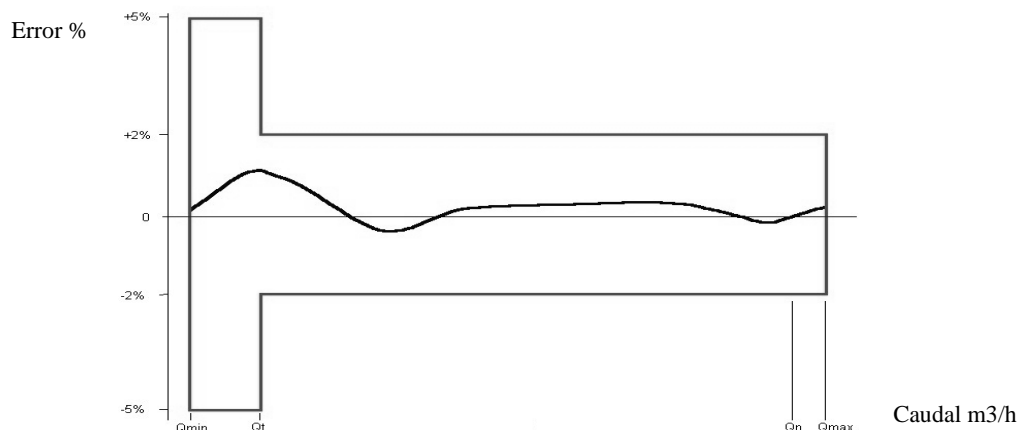


CARACTERÍSTICAS

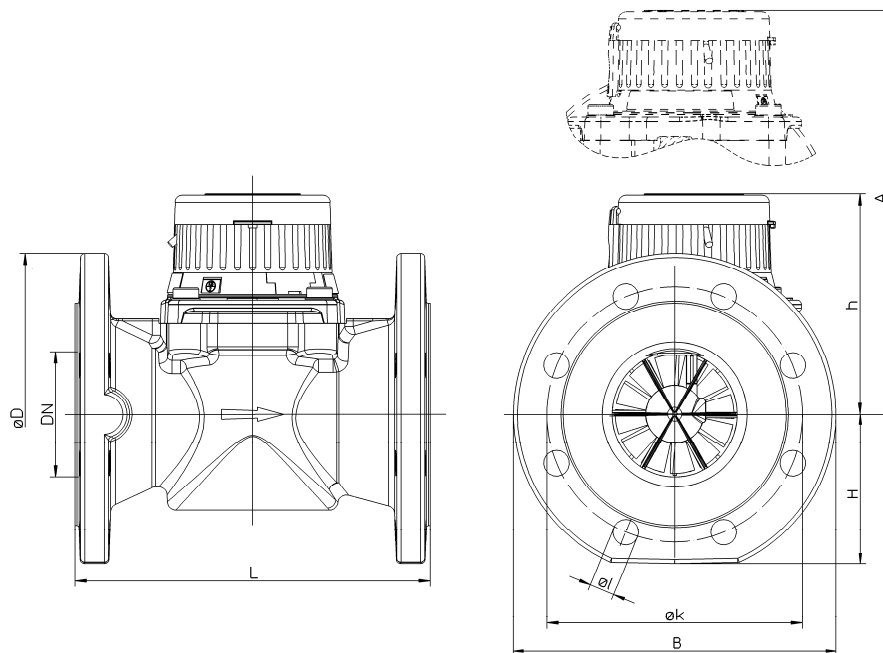
Medidor Woltmann con turbina de hélice horizontal, mecanismo extraíble

- Aprobado en clase B conforme a la Directiva 75/33/CEE
- Cuerpo de fundición, con bridas PN 10 o PN 16 (versiones PN 25/PN 40 también disponibles), barnizado interna y externamente con pintura epoxy (espesor 150 micrones)
- Transmisión magnética
- Temperatura de trabajo: 30 °C (disponibles versiones para agua caliente a 90 °C y 120 °C)
- Medición bidireccional; bajo pedido se suministra el medidor homologado en clase B también para el flujo inverso (diámetro máximo 125 mm)
- Rodillos numerados conformes a la norma AWWA (EE. UU.): 4,2 mm x 4,8 mm (ancho x alto)
- Relojería sellada al vacío para evitar la condensación, grado de protección IP68, visor de vidrio mineral y cápsula orientable de cobre
- Instalación horizontal, vertical o inclinada
- Posibilidad de instalar 3 emisores de impulsos (2 tipo reed-switch + 1 optoelectrónico)
- Disponible bajo pedido una relojería con pantalla de cristal líquido y salida M-Bus


DIAGRAMA DE PÉRDIDA DE CARGA

CURVA TÍPICA DE ERROR


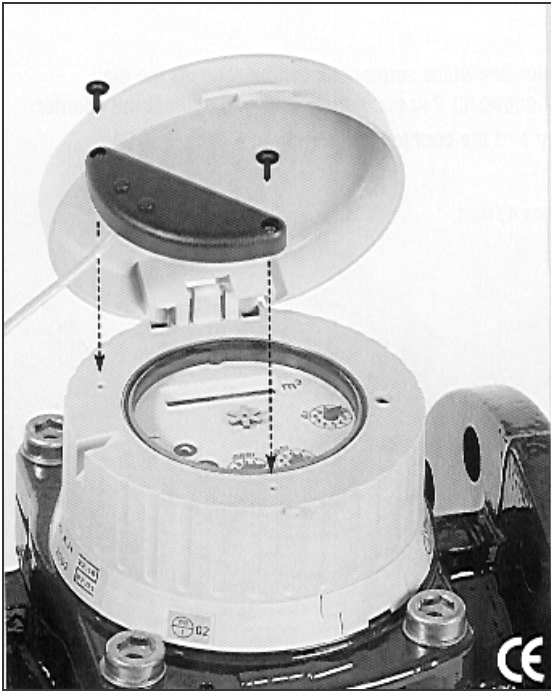
CARACTERÍSTICAS HIDRÁULICAS Y DIMENSIONES

DIÁMETRO	mm	50	65	80	100	125	150	200	250	300	400	500	
Prestaciones Clase B, 75/33/CEE													
Q _{min}	m ³ /h	0,45	0,75	1,2	1,8	3	4,5	7,5	12	18	30	120	
Q _t	m ³ /h	3	5	8	12	20	30	50	80	120	200	450	
Q _n	m ³ /h	15	25	40	60	100	150	250	400	600	1000	1500	
Q _{max}	m ³ /h	30	50	80	120	200	300	500	800	1200	2000	3000	
Prestaciones reales													
Q _{min}													
Instalación horizontal	m ³ /h	0,35	0,45	0,5	0,6	0,6	1,8	4	12	18	30	45	
Instalación vertical	m ³ /h	0,4	0,5	0,5	0,6	0,6	1,8	4	-	-	-	-	
Q _t													
Instalación horizontal	m ³ /h	1	1,2	0,8	1,8	2	4	6	20	50	50	80	
Instalación vertical	m ³ /h	1,8	2	0,8	1,8	2	4	6	-	-	-	-	
Q _p (caudal permanente)	m ³ /h	30	50	120	230	250	250	315	600	700	1250	2000	
Q _{max}	m ³ /h	90	120	200	300	350	350	650	1200	1500	2800	4200	
Punto de arranque	m ³ /h	0,09	0,13	0,16	0,19	0,19	1,5	2,5	5	10	15	20	
Caudal con Δp 0,1bar	m ³ /h	35	63	115	115	105	310	550	800	1250	3000	6000	
Lectura máxima	m ³	10 ⁶	10 ⁶	10 ⁶	10 ⁶	10 ⁶	10 ⁷	10 ⁷	10 ⁷	10 ⁷	10 ⁸	10 ⁸	
Lectura mínima	l	1	1	1	1	1	10	10	10	10	100	100	
H	mm	75	83	89	105	115	135	163	193	230	290	360	
h	mm	123	123	154	154	154	245	245	242	290	311	361	
A	mm	225	225	275	275	275	475	475	472	520	580	660	
B	mm	155	155	200	220	250	285	340	405	460	580	715	
D	mm	165	185	200	220	250	285	340	405	460	580	715	
L	mm	200	200	225 (200)	250	250	300	350	450	500	500	500	
Agujeros en la brida		4	4	4/8	8	8	8	8/12	12	12	16	20	
Peso	kg	10,2	11,2	13	16	21,5	39	47	75	165	190	300	
PN	bar	16	16	10-16	16	16	16	10-16	10-16	10-16	10-16	10-16	
Impulsos													
Reed 1	l/imp.	100/1.000					1.000/10.000					10.000/ 100.000	
Reed 2		25/50/250/500					250/500/2.500/5.000					2.500/5.000/ 25.000/50.000	
Opto		1					10					100	
Aprobación CEE		D92 6.132.33		D02 6.132.42			D02 6.132.43		6.132 92.07				



 **maddalena**

EMISOR DE IMPULSOS ÓPTICO REFLEX PARA MEDIDORES WOLTMANN DATAWATER



CARACTERÍSTICAS

Emisor de impulsos óptico para medidores de turbina Woltmann DATAWATER, modelo WP (hélice horizontal), WS (hélice vertical) y WPV (tipo combinato, sólo para el medidor principal).

En combinación con un disco reflectante instalado de serie en la relojería de los medidores DATAWATER emite un número de impulsos correspondiente al volumen de agua medido. Es ideal para la conversión de señales digitales en analógicas, la totalización a distancia, la dosificación, etc.

La instalación y la sustitución del emisor es fácil y no afecta las características metrológicas del medidor.

IMPULSOS DISPONIBLES

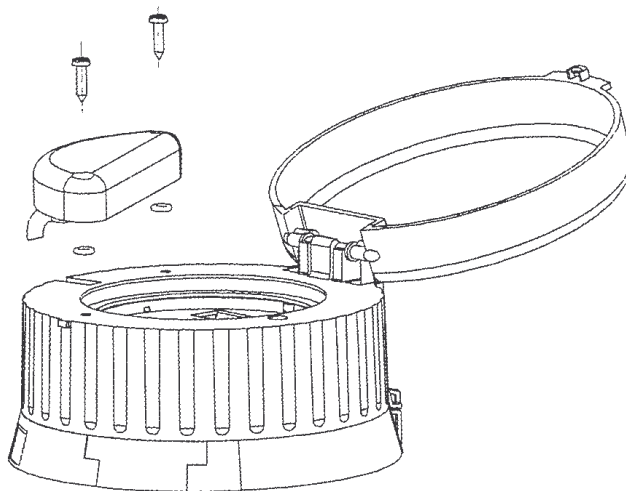
DATAWATER WP	DN 50 – 125 mm	DN 150 – 300 mm	DN 400 – 500 mm
Pre-equipamiento (l/imp.)	1	10	100

DATAWATER WS	DN 50 – 100 mm	DN 150 mm
Pre-equipamiento (l/imp.)	1	10

CARACTERÍSTICAS TÉCNICAS

Tensión:	4,0 – 24,0 V
Corriente nivel <i>low</i>	0,9 – 1,0 mA
Corriente nivel <i>high</i>	3,0 – 3,4 mA
Duración impulso	1ms
Frecuencia	0 – 70 Hz
Temperatura de funcionamiento	-25°C ÷ +85°C
Temperatura de almacenamiento	-45°C ÷ +90°C
Cable	2 x 0,25mm ² blindado
Conexión cable	- blanco, + marrón, blindaje
CEM compatibilidad electromagnética	en acuerdo a la norma EN 500081-1/1.92 Inmunidad EN 50052-2/3.95
Protección	IP68
Dimensiones	84x32x14mm
Peso	80g

INSTALACIÓN



El emisor de impulsos se fija en la parte superior de la rolojería por medio de dos tornillos



EMISOR DE IMPULSOS REED SWITCH PARA MEDIDORES WOLTMANN DATAWATER



CARACTERÍSTICAS

Emisor de impulsos modelo *reed switch* para medidores de turbina Woltmann DATAWATER, modelo WP (hélice horizontal), WS (hélice vertical) y WPV (tipo combinado, sólo para el medidor principal).

En combinación con uno de los imanes posicionados en la relojería emite un número de impulsos correspondiente al volumen de agua medido. Es ideal para la totalización a distancia, la dosificación, etc.

- La instalación y la sustitución del emisor es fácil y no afecta las características metrológicas del medidor.
- Está pre-equipado para dos salidas de impulsos.
- Se pueden instalar contemporáneamente dos emisores con valor distinto de impulsos.

VALOR DE LOS IMPULSOS

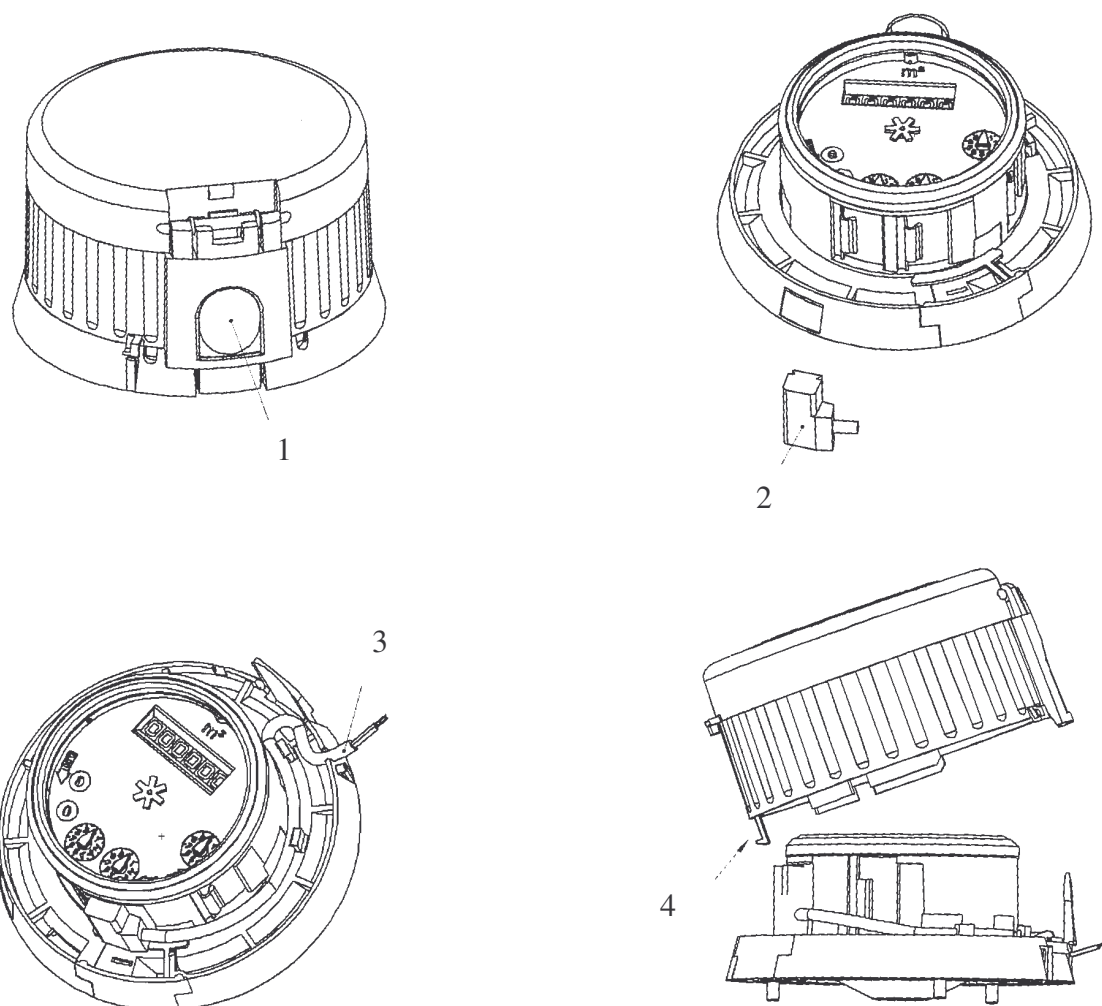
DATAWATER WP	DN 50 – 125 mm	DN 150 – 300 mm	DN 400 – 500 mm
Pre-equipamiento (m ³ /imp.)	0,1 – 1	1 – 10	10 – 100
Otros impulsos disponibles bajo pedido (m ³ /imp.)	0,025 – 0,05 – 0,25 – 0,5	0,25 – 0,5 – 2,5 – 5	2,5 – 5 – 25 – 50

DATAWATER WS	DN 50 – 100 mm	DN 150 mm
Pre-equipamiento (m ³ /imp.)	0,1 – 1	1 – 10
Otros impulsos disponibles bajo pedido (m ³ /imp.)	0,0025 – 0,005 – 0,01 0,025 – 0,05 – 0,25 – 0,5	0,025 – 0,05 – 0,1 – 0,25 0,5 – 2,5 – 5

CARACTERÍSTICAS TÉCNICAS

Contacto:	reed switch – normalmente cerrado
Tensión máx.:	24 V ca
Corriente máx.:	0,2 A
Protección:	IP 68
Longitud estándar cable:	2 m (bajo pedido 10m)
Cable:	2x0,25 mm ²
Temperatura de funcionamiento:	de -25 a + 90°C
Temperatura de almacenamiento:	de -40 a +90°C

INSTALACIÓN



- Quitar la tapa por medio de la lengüeta (1)
- Posicionar al emisor (2) en la campana en la posición deseada (el valor de los impulsos está indicado en la esfera). Presionar el emisor sobre el muelle y fijarlo en su asiento.
- Colocar el cable del emisor entre la pared del totalizador y el anillo de plástico.
- Hacer salir el cable por el orificio a U (3).
- Reponer la tapa colocando por primero el gancho (4).

