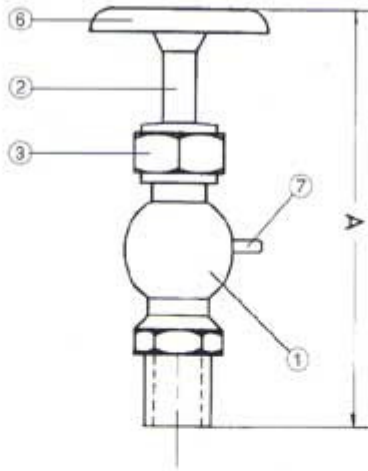


ROBINETE DE BRONCE - PURGA Y PRUEBA - Art. 800



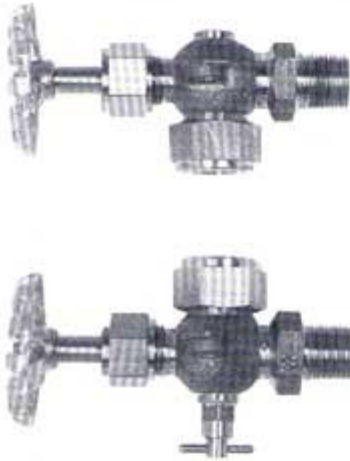
PIEZA	ESPECIFICACION / CARACTERISTICA		
1 Cuerpo	Bronce fundido ASTM B62		
2 Vástago	Bronce trafileado		
3 Tuerca prensa estopa	Bronce trafileado		
4 Prensa estopa	Bronce trafileado		
5 Empaquetadura	Mezcla blanca lubricada		
6 Volante	Opcional: cordón de teflón		
7 Pico de purga	Bronce trafileado		
Ø Nominal (mm)	3/8" / 9,5	1/2" / 12,7	3/4" / 19
Distancia A	130	130	130
Peso (kg)	0,680	0,720	0,780

Presión admisible:
21 kg/cm² (300 lbs/pulg²)

CONEXION A ROSCA:
BSP (Whitworth gas 55°)
BSPT (Whitworth cónica)

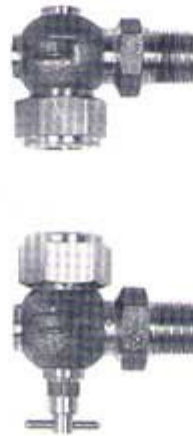
Liviano, práctico y fácil de instalar. Su diseño de cierre aguja asegura un buen funcionamiento y una larga vida útil.

ROBINETES DE BRONCE - JUEGOS DE NIVEL - Art. 810 / 811



**Art. 810
TIPO AMERICANO**

Para niveles de calderas a vapor, agua y aceite.



**Art. 811
TIPO ACODADO**

Para niveles de tanques.

PIEZA	ESPECIFICACION / CARACTERISTICA		
1 Cuerpo	Bronce fundido ASTM B62		
2 Vástago	Bronce trafileado		
3 Tuerca prensa estopa	Bronce trafileado		
4 Prensa estopa	Bronce trafileado		
5 Tuerca vidrio	Bronce trafileado		
6 Volante	Aluminio Sílice SAE 305		
7 Grifo purga	Bronce trafileado		
8 Empaquetadura	Mezcla blanca lubricada		
	Opcional: cordón de teflón		

Ø Nominal (mm)	3/8" / 9,5	1/2" / 12,7	3/4" / 19
Ø Tubo de vidrio (mm)	1/2" / 12,7	5/8" / 16	3/4" / 19
Distancia A americano	130	130	130
Peso (kg)	1,000	1,100	1,200
Distancia A acodado	72	72	72
Peso (kg)	0,700	0,800	0,900

La distancia B la determina el usuario

Presión admisible:
21 kg/cm² (300 lbs/pulg²)

CONEXION A ROSCA:
BSP (Whitworth gas 55°)
BSPT (Whitworth cónica)

CONSTRUCCION OPCIONAL
Se puede proveer con válvulas de cierre automático por eventual rotura del tubo de vidrio.

